

FXVIM01 振動インタフェースモジュール

ControlNet™ FLEX I/O™ 燃焼圧力変動, 燃焼器振動入力, FFT 解析

*ControlNet™は ControlNet International の登録商標です

*FLEX I/O™は Rockwell Automation 社の登録商標です



■ 概要

- * 燃焼圧力変動入力
- * 燃焼器振動入力
- * FFT 解析

項目	仕様
アナログ入力	±10V ×4
入力インピーダンス	10kΩ以上
補助入力(非絶縁)	デジタル入力 ×2 パルス入力 ×2
補助出力(非絶縁)	1~5VAC ×4 デジタル出力 ×7
フィルタ	ローパスフィルタ-1 カットオフ周波数:15kHz ローパスフィルタ-2 カットオフ周波数:1.5kHz
シリアル インターフェース (保守用)	EIA/RS-232C (PS/2) ×1
自己診断機能	アプリケーション異常 ウォッチドッグタイマ クロックモニタ コネクタ脱落 電源電圧低 パスタタイムアウト
インジケータ	LED×1 3モード 緑 (正常) 黄 (待機) 赤 (異常) LED×16 黄 (汎用)
適合端子台	1794 - TB3/TB3S 1794 - TBN/TBNF
絶縁耐圧	AC500V アナログ入出力端子 - FG間 AC1500V デジタル入出力端子 - FG間
環境条件	(動作時) 周囲温度: 0 ~ 55 °C 周囲湿度: 35 ~ 95 % RH (保管時) 周囲温度: -10 ~ 70 °C 周囲湿度: 80 % RH以下 (結露なきこと)
供給電源	DC 24V±10% / 400mA以下 DC 5V / 80mA以下 (FLEX BUS)
衝撃/振動	15G / 2G @ 10~500Hz
外形寸法	110mmD×46mmH×92mmW

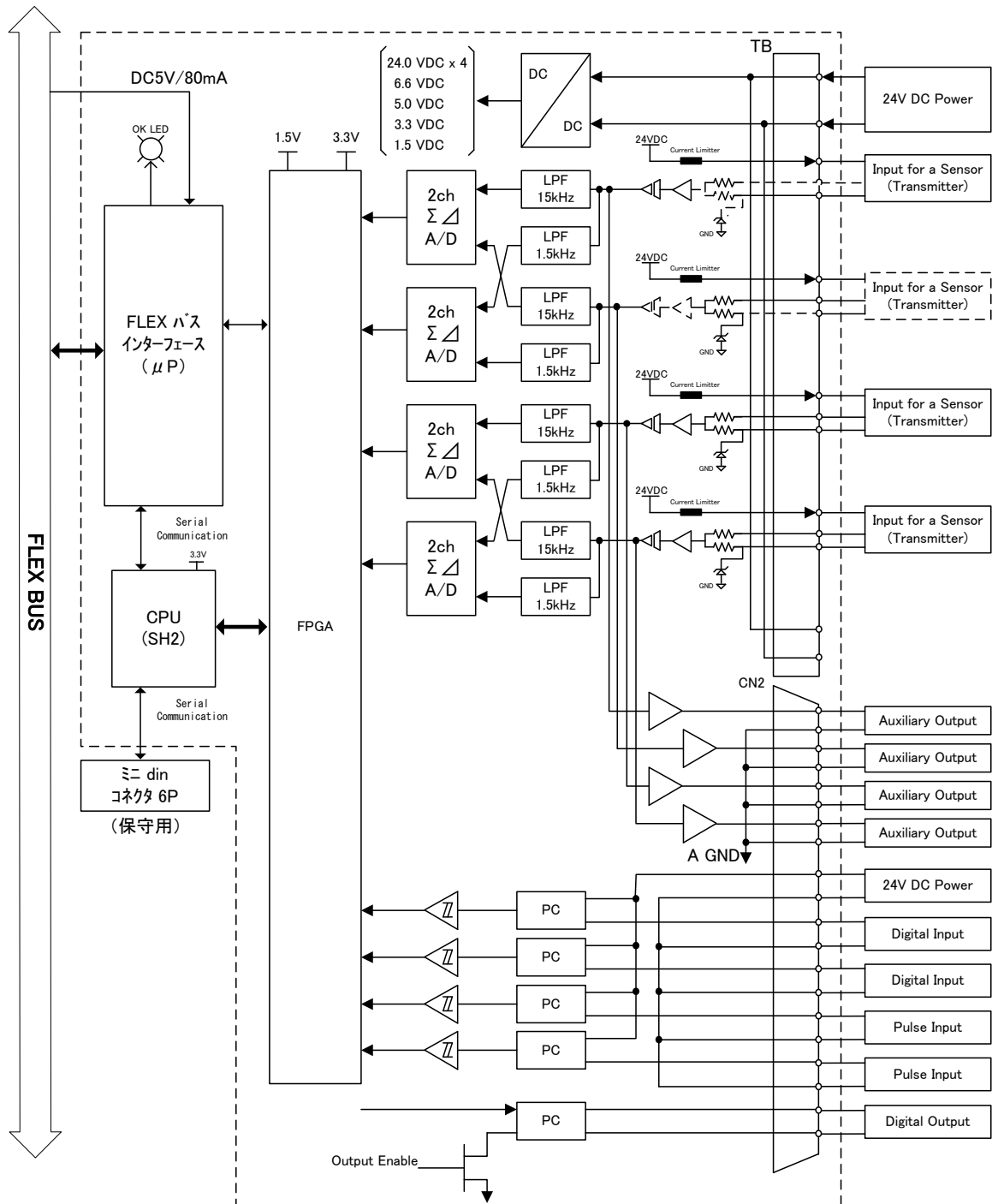
This product incorporates technology which is licensed from Rockwell Automation Technologies, Inc.
Rockwell Automation Technologies, Inc. has not technically approved, nor does it warrant or support this product.
All warranty and support for this product and its application is provided solely by MITSUBISHI HITACHI POWER SYSTEMS, LTD.

FXVIM01 振動インタフェースモジュール

ControlNet™ FLEX I/O™ 燃焼圧力変動, 燃焼器振動入力, FFT 解析

*ControlNet™は ControlNet International の登録商標です
*FLEX I/O™は Rockwell Automation 社の登録商標です

FXVIM01 ブロック図



ご使用の際は、製品に添付の取扱説明書をよくお読みの上正しくお使い下さい。
本書の内容の一部または全部を無断で転載することは禁止されています。
本書掲載の製品説明は、製品改良などのために実際の製品と異なる場合がありますのでご了承下さい。