

FXGT101 ガスタービンインターロックモジュール

ControlNet™ FLEX I/O™ ガスタービンインターロック機能

*ControlNet™は ControlNet International の登録商標です
*FLEX I/O™は Rockwell Automation 社の登録商標です



■ 概要

- * ガスタービンインターロックモジュール
 - 入力： 燃焼器圧力 ×1
 - ブレードパス温度 ×1
 - 排ガス温度 ×1
 - RTD(冷接点補償用) ×1
 - 出力： ガスタービンインターロック ×4
- * 補助インターフェース(非絶縁)
 - 入力： アナログ 4~20mA ×1
 - アナログ 1~5V ×1
 - デジタル ×6
 - 出力： アナログ 1~5V ×2
 - デジタル ×1

項目	仕様
燃焼器圧力	下記より選択 ×1 ・4~20mA ・4~20mA/DC24V ディストリビュータ
ブレードパス温度入力	-10~80mV ×1
排ガス温度入力	-10~80mV ×1
RTD入力 (冷接点補償用)	91~140Ω ×1 (-23~104℃)
インターロック出力	オープンコレクタ出力 ×4 DC30V/100mA
補助入力 (非絶縁)	4~20mA ×1
	1~5V ×1
	フォトカプラ入力 ×6 DC24V/4mA
補助出力 (非絶縁)	1~5VDC ×2 オープンコレクタ出力 ×1 DC30V/100mA
自己診断機能	アプリケーション異常 ウォッチドッグタイマ クロックモニタ コネクタ脱落 電源電圧低 バスタイムアウト
シリアル インタフェース (保守用)	EIA RS-232C (PS/2) ×1
インジケータ	LED×1 2モード 緑 (正常) 赤 (異常) LED×16 黄 (汎用)
適合端子台	1794 - TB3/TB3S 1794 - TBN/TBNF
絶縁耐圧	AC500V アナログ入出力端子 - FG間 AC1500V デジタル入出力端子 - 筐体間
環境条件	(動作時) 周囲温度: 0 ~ 55 °C 周囲湿度: 35 ~ 95 % RH (保管時) 周囲温度: -10 ~ 70 °C 周囲湿度: 80 % RH以下 (結露なきこと)
供給電源	DC 24V±10% / 340mA以下 DC 5V / 80mA以下 (FLEX BUS)
衝撃/振動	15G / 2G @ 10~500Hz
外形寸法	110mmD×46mmH×92mmW

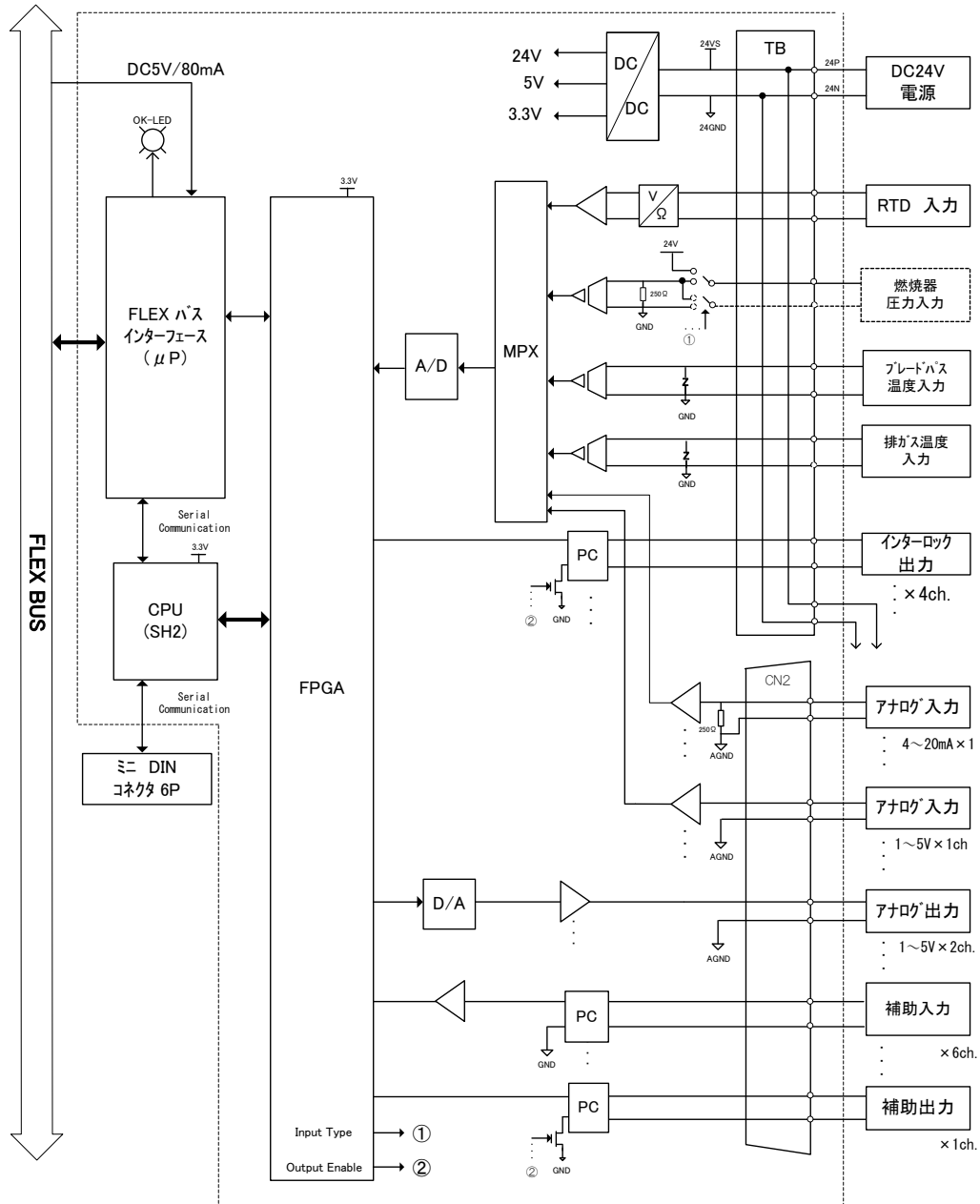
This product incorporates technology which is licensed from Rockwell Automation Technologies, Inc.
Rockwell Automation Technologies, Inc. has not technically approved, nor does it warrant or support this product.
All warranty and support for this product and its application is provided solely by MITSUBISHI HITACHI POWER SYSTEMS, LTD.

FXGT101 ガスターピンインターロックモジュール

ControlNet™ FLEX I/O™ ガスターピンインターロック機能

*ControlNet™は ControlNet International の登録商標です
*FLEX I/O™は Rockwell Automation 社の登録商標です

FXGT101 ブロック図



PC : フォトカプラ DC/DC: DC/DCコンバータ
MPX : マルチプレクサ A/D : AC/DCコンバータ
μP : マイクロプロセッサ D/A : DC/ACコンバータ

ご使用の際は、製品に添付の取扱説明書をよくお読みの上正しくお使い下さい。
本書の内容の一部または全部を無断で転載することは禁止されています。
本書掲載の製品説明は、製品改良などのために実際の製品と異なる場合がありますのでご了承下さい。