

FXFVC01 FVC モジュール

ControlNet™ FLEX I/O™ Fast Valving (FVC) 機能

*ControlNet™は ControlNet International の登録商標です
*FLEX I/O™は Rockwell Automation 社の登録商標です



■ 概要

* タービン高速バルブ制御(Fast Valving)

| | |
|---------------|----|
| 入力 : 4~20mA入力 | ×3 |
| デジタル入力 | ×1 |
| 出力 : フォトカプラ出力 | ×4 |

* 補助インターフェース(非絶縁)

| | |
|---------------|----|
| 出力 : 1~5VDC出力 | ×4 |
| デジタル出力 | ×8 |

* FLEX I/O™ / ControlNet™ LAN 互換

| 項目 | 仕様 |
|-----------------------|---|
| アナログ入力 | 4~20mA DC24Vディストリビュータ ×1ch 4~20mA ×2ch |
| デジタル入力 | DC24V/5mA ×1ch |
| デジタル出力 | オープンコレクタ出力 DC30V/100mA ×4ch |
| 補助アナログ出力 (非絶縁) | 1~5VDC出力 ×4ch |
| 補助デジタル出力 | オープンコレクタ出力(DC30V/100mA) ×8ch |
| シリアルインターフェース (保守用) | EIA/RS232C(PS/2) ×1ch |
| 自己診断機能 | アプリケーション異常 ウォッチドッグタイマ クロックモニタ コネクタ脱落 電源電圧低 バスタイムアウト |
| インジケータ | LED×1 2モード 緑(正常) 赤(異常) |
| 適合端子台 | 1794 - TB3/TB3S 1794 - TBN/TBNF |
| 絶縁耐圧 | AC500V アナログ入出力端子 - FG間 AC1500V デジタル入出力端子 - FG間 |
| 環境条件 | (動作時) 周囲温度: 0 ~ 55 °C 周囲湿度: 35 ~ 95 % RH (保管時) 周囲温度: -10 ~ 70 °C 周囲湿度: 80 % RH以下 (結露なきこと) |
| 供給電源 | DC 24V±10% / 300mA以下 DC 5V / 80mA以下 (FLEX BUS) |
| 衝撃 | 15G / 2G @ 10~500Hz |
| 外形寸法 | 110mmD×46mmH×92mmW |

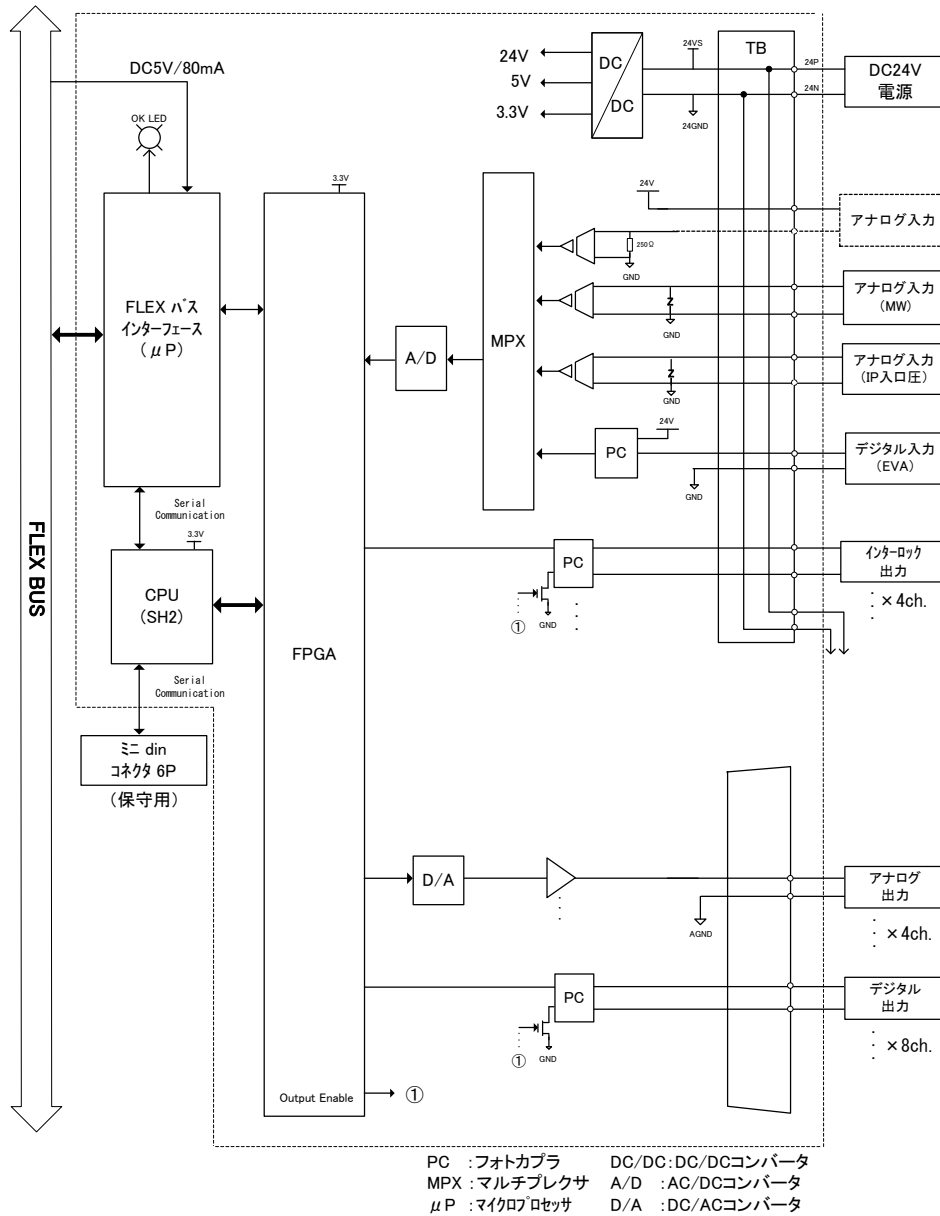
This product incorporates technology which is licensed from Rockwell Automation Technologies, Inc.
Rockwell Automation Technologies, Inc. has not technically approved, nor does it warrant or support this product.
All warranty and support for this product and its application is provided solely by MITSUBISHI HITACHI POWER SYSTEMS, LTD.

FXFVC01 FVC モジュール

ControlNet™ FLEX I/O™ Fast Valving (FVC) 機能

*ControlNet™は ControlNet International の登録商標です
*FLEX I/O™は Rockwell Automation 社の登録商標です

FXFVC01 ブロック図



ご使用の際は、製品に添付の取扱説明書をよくお読みの上正しくお使い下さい。
本書の内容の一部または全部を無断で転載することは禁止されています。
本書掲載の製品説明は、製品改良などのために実際の製品と異なる場合がありますのでご了承下さい。