

# FXOPC01 OPC モジュール

ControlNet™ FLEX I/O™ Over Speed Protection (OPC) 機能

\*ControlNet™は ControlNet International の登録商標です  
\*FLEX I/O™は Rockwell Automation 社の登録商標です



## ■ 概要

### \* タービン オーバースピードプロテクション コントロール

入力： 4~20mA入力	×3
1~12000 rpm 回転数	×2
デジタル入力	×1
出力： フォトカプラ出力	×4

### \* 補助インターフェース(非絶縁)

出力： 1~5VDC出力	×4
デジタル出力	×8

### \* FLEX I/O™ / ControlNet™ LAN 互換

項目	仕様
アナログ入力	4~20mA DC24Vディストリビュータ ×1ch 4~20mA ×2ch
タービン回転数入力	1~12000rpm ×2ch
デジタル入力	DC24V/5mA ×1ch
デジタル出力	オープンコレクタ出力 DC30V/100mA ×4ch
補助アナログ出力 (非絶縁)	1~5VDC出力 ×4ch
補助デジタル出力	オープンコレクタ出力(DC30V/100mA) ×8ch
シリアルインターフェース (保守用)	EIA/RS232C(PS/2) ×1ch
自己診断機能	アプリケーション異常 ウォッチドッグタイマ クロックモニタ コネクタ脱落 電源電圧低 バスタイムアウト
インジケータ	LED×1 2モード 緑(正常) 赤(異常)
適合端子台	1794 - TB3/TB3S 1794 - TBN/TBNF
絶縁耐圧	AC500V アナログ入出力端子 - FG間 AC1500V デジタル入出力端子 - FG間
環境条件	(動作時) 周囲温度: 0 ~ 55 °C 周囲湿度: 35 ~ 95 % RH (保管時) 周囲温度: -10 ~ 70 °C 周囲湿度: 80 % RH以下 (結露なきこと)
供給電源	DC 24V±10% / 300mA以下 DC 5V / 80mA以下 (FLEX BUS)
衝撃	15G / 2G @ 10~500Hz
外形寸法	110mmD×46mmH×92mmW

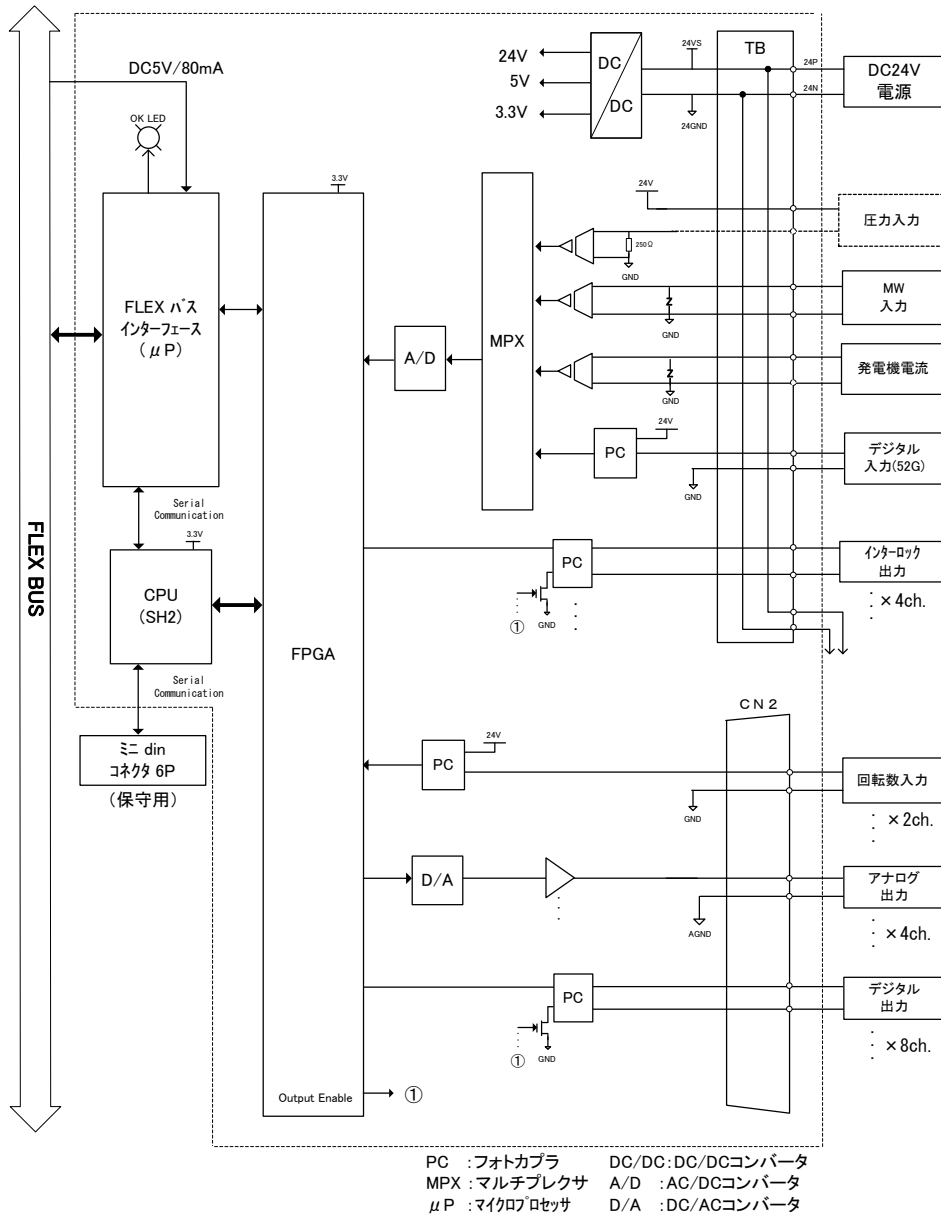
This product incorporates technology which is licensed from Rockwell Automation Technologies, Inc.  
Rockwell Automation Technologies, Inc. has not technically approved, nor does it warrant or support this product.  
All warranty and support for this product and its application is provided solely by MITSUBISHI HITACHI POWER SYSTEMS, LTD.

# FXOPC01 OPC モジュール

ControlNet™ FLEX I/O™ Over Speed Protection (OPC) 機能

\*ControlNet™は ControlNet International の登録商標です  
\*FLEX I/O™は Rockwell Automation 社の登録商標です

## FXOPC01 ブロック図



ご使用の際は、製品に添付の取扱説明書をよくお読みの上正しくお使い下さい。  
本書の内容の一部または全部を無断で転載することは禁止されています。  
本書掲載の製品説明は、製品改良などのために実際の製品と異なる場合がありますのでご了承下さい。