

FXSVL02B サーボバルブインタフェースモジュール

ControlNet™ FLEX I/O™ バルブポジションデマンド出力±50mA, ポジションフィードバック LVDT6 線式 8V 5kHz

*ControlNet™は ControlNet International の登録商標です

*FLEX I/O™は Rockwell Automation 社の登録商標です



■ 概要

- * バルブポジションデマンド出力×1
出力レンジ ±50mA/±60mA
- * バルブポジションフィードバック
LVDT ×1
- * 補助インタフェース
- * モジュール二重化インタフェース
- * FLEX I/O™ / ControlNet™ LAN 互換

| 項目 | 仕様 |
|------------------|---|
| ポジションデマンド出力 | ±50mA/±60mA |
| ポジションフィードバック | LVDT6線式 8V,5kHz |
| デジタル入力 | フォトプラ入力 ×2 DC24V / 5mA |
| 補助入力(非絶縁) | 1~5VDC ×4 デジタル入力 ×5 |
| 補助出力(非絶縁) | 1~5VDC ×3 デジタル出力 ×4 |
| シリアルインタフェース(保守用) | EIA/RS-232C (PS/2) ×1 |
| 自己診断機能 | アプリケーション異常 ウォッチドッグタイマ クロックモニタ コネクタ脱落 電源電圧低 パスタイムアウト |
| インジケータ | LED×1 3モード 緑 (正常) 黄 (待機) 赤 (異常) LED×16 黄 (汎用) |
| 適合端子台 | 1794 - TB3/TB3S 1794 - TBN/TBNF |
| 絶縁耐圧 | AC500V アナログ入出力端子 - FG間 AC1500V デジタル入出力端子 - FG間 |
| 環境条件 | (動作時) 周囲温度: 0 ~ 55 °C 周囲湿度: 35 ~ 95 % RH (保管時) 周囲温度: -10 ~ 70 °C 周囲湿度: 80 % RH以下 (結露なきこと) |
| 供給電源 | DC 24V±10% / 300mA以下 DC 5V / 80mA以下 (FLEX BUS) |
| 衝撃/振動 | 15G / 2G @ 10~500Hz |
| 外形寸法 | 110mmD×46mmH×92mmW |

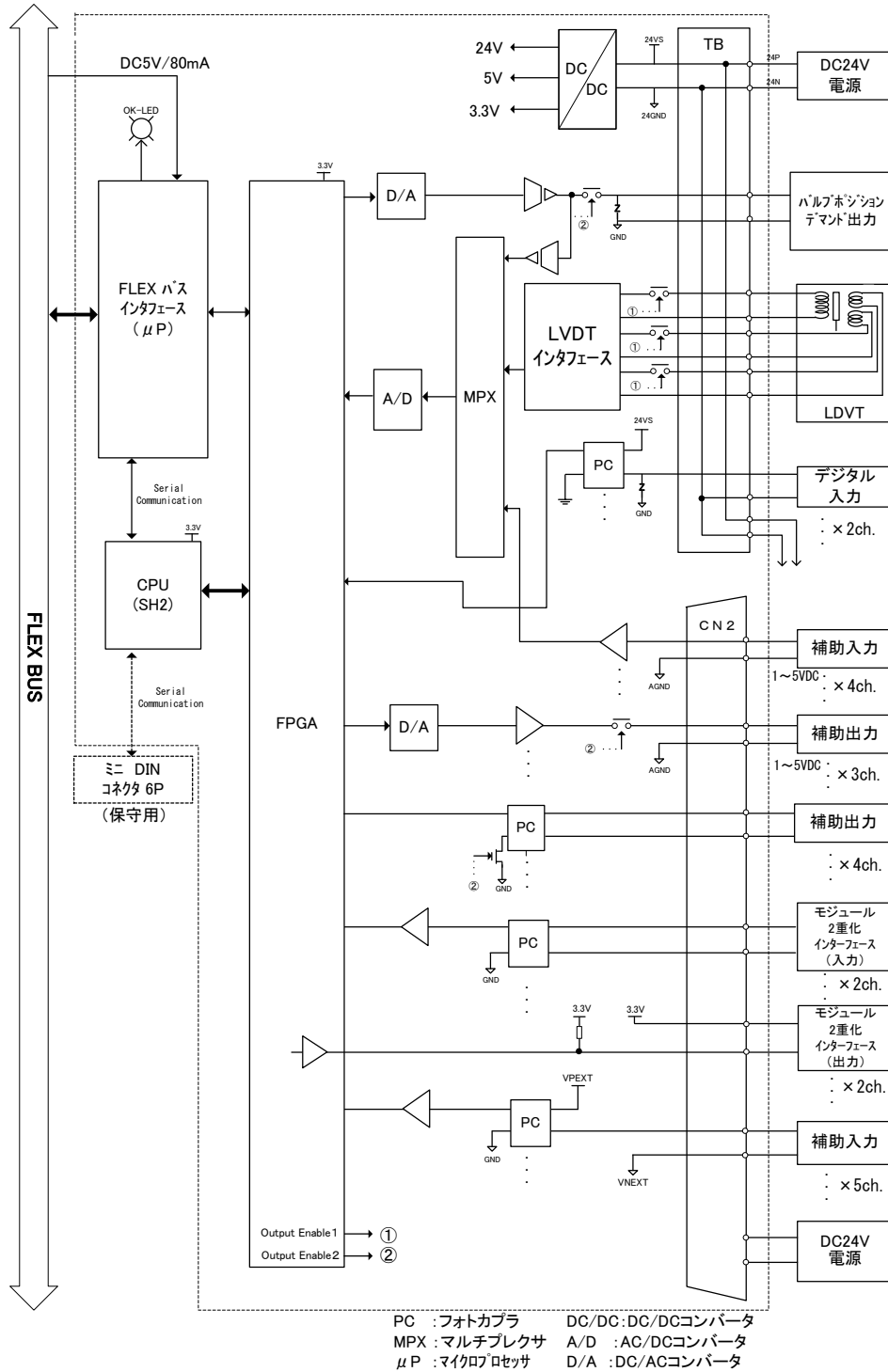
This product incorporates technology which is licensed from Rockwell Automation Technologies, Inc.
Rockwell Automation Technologies, Inc. has not technically approved, nor does it warrant or support this product.
All warranty and support for this product and its application is provided solely by MITSUBISHI HITACHI POWER SYSTEMS, LTD.

FXSVL02B サーボバルブインタフェースモジュール

ControlNet™ FLEX I/O™ ハルブポジションデマンド出力±50mA, ポジションフィードバック LVDT6 線式 8V 5kHz

*ControlNet™は ControlNet International の登録商標です
*FLEX I/O™は Rockwell Automation 社の登録商標です

FXSVL02B ブロック図



ご使用の際は、製品に添付の取扱説明書をよくお読みの上正しくお使い下さい。
本書の内容の一部または全部を無断で転載することは禁止されています。
本書掲載の製品説明は、製品改良などのために実際の製品と異なる場合がありますのでご了承下さい。