

FXRYM01 リレーモジュール

警報リレー出力, タクト信号, 時刻合わせ信号分岐



■ 概要

* MPSから出力されるCPUステータス信号の

リレー増幅

- ・CPU正常 2点 (a接点)
- ・CPU軽故障 1点 (a接点)
- ・自系CPU制御 1点 (a接点)
1点 (b接点)

* MPSからFXPDM01へのタクト信号分配

- ・入力 1点
- ・出力 2点 (DC24V有電圧)

* PDMからMPSへの時刻合わせ用

パルス(1pps)中継

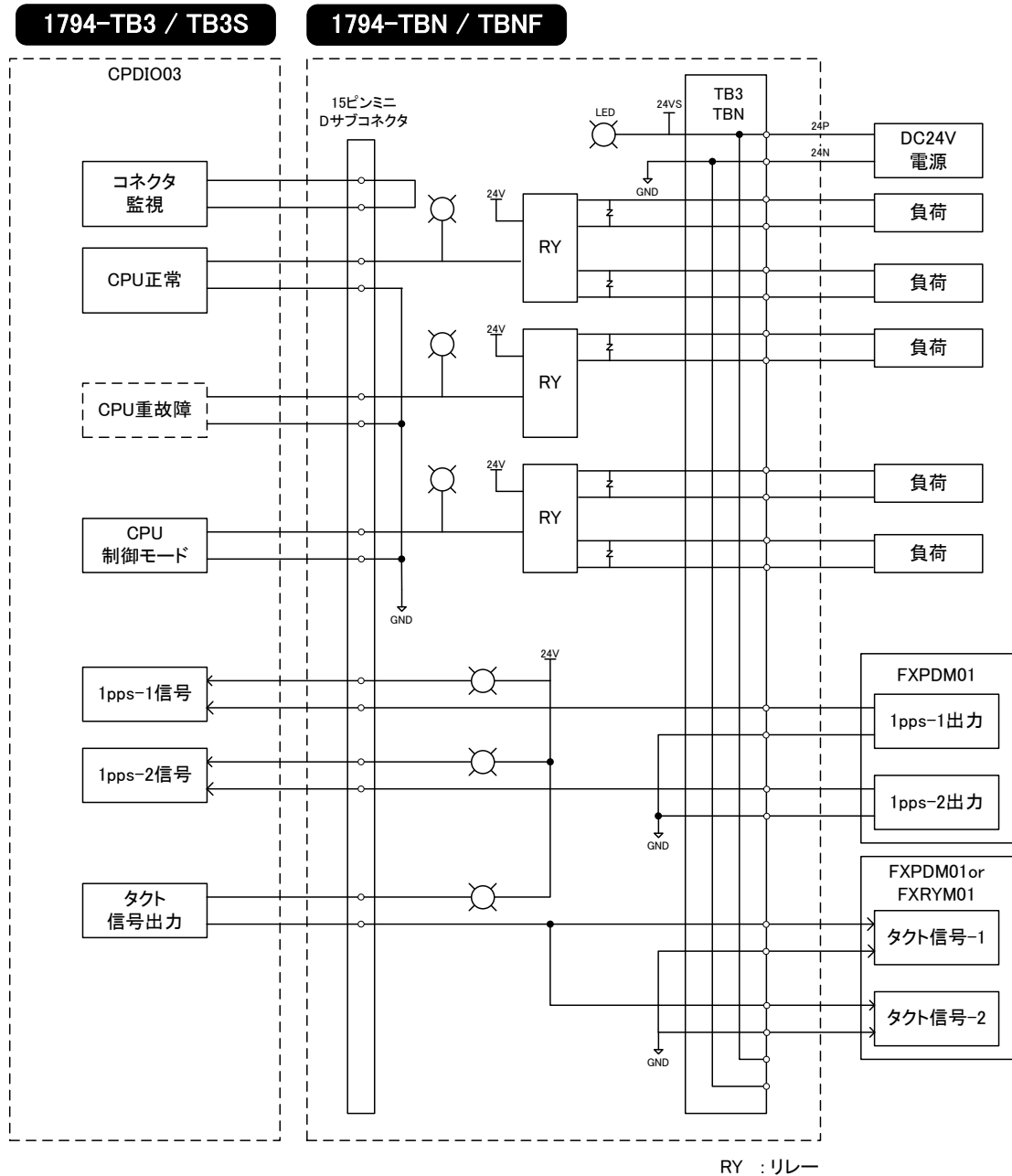
- ・入力 2点
- ・出力 2点 (DC24V有電圧)

項目	仕様
CPUステータス 接点出力	5点 (無電圧接点出力)
リレー絶縁	個別絶縁
リレー接点仕様	2c接点
リレー定格出力 電圧/電流	(1794-TB3使用時) DC120V/AC120V 3A (1794-TBN使用時) DC220V/AC230V 3A
リレー電氣的寿命	500,000回以上(定格負荷)
1(pulse/sec)信号	入力 2点 出力 2点(DC24V有電圧)
タクト信号	入力 1点 出力 2点(DC24V有電圧)
インジケータ	LED×1 電源表示 緑 (正常) 消灯 (異常) LED×6 黄 (オン) 消灯 (オフ)
適合端子台	1794 - TB3/TB3S 1794 - TBN/TBNF
絶縁耐圧	AC1500V 出力端子 - FG間
環境条件	(動作時) 周囲温度: 0 ~ 55 °C 周囲湿度: 35 ~ 95 % RH (保管時) 周囲温度: -10 ~ 70 °C 周囲湿度: 80 % RH以下 (結露なきこと)
供給電源	DC 24V±10% / 75mA以下
衝撃/振動	15G / 2G @ 10~500Hz
外形寸法	75mmD × 46mmH × 94mmW

FXRYM01 リレーモジュール

警報リレー出力、タクト信号、時刻合わせ信号分岐

FXRYM01 ブロック図



ご使用の際は、製品に添付の取扱説明書をよくお読みの上正しくお使い下さい。
 本書の内容の一部または全部を無断で転載することは禁止されています。
 本書掲載の製品説明は、製品改良などのために実際の製品と異なる場合がありますのでご了承下さい。