

# FXVIF05B-□□ 操作端インタフェースモジュール

ControlNet™ FLEX I/O™ パルス出力タイプ、アナログ入力ディストリビュータタイプ、デジタル入出力 DC48V

\*ControlNet™ は ControlNet International の登録商標です  
\*FLEX I/O™ は Rockwell Automation 社の登録商標です



## ■ 概要

- \* パルス出力タイプ操作端インタフェース (P/Pnコンバータ対応)
- \* 開度指令パルス出力 ×増/減各1
- \* 開度フィードバックアナログ入力 ×1 (ディストリビュータタイプ)
- \* 汎用デジタル入力 ×8
- \* 汎用デジタル出力 ×3
- \* セレクタステーションインターフェース
  - アナログ出力 ×2
  - デジタル入力 ×6
  - デジタル出力 ×6
- \* FLEX I/O™ / ControlNet™ LAN 互換

項目	仕様
パルス出力 (開度指令出力用)	オープンコレクタ出力 ×増/減各1 フォトカプラ絶縁 最大電圧 DC30V+10% 最大負荷電流 0.1A
アナログ入力 (開度フィードバック用)	4~20mA ×1 (ディストリビュータタイプ) 入力抵抗 249Ω, トランス絶縁 ±0.1% FSD at 4~20mA ±100ppm/°C
デジタル入力	フォトカプラ絶縁入力 ×8 (プラスコモン) DC48V 最小オン電流2.5mA
デジタル出力	フォトカプラ絶縁 オープンコレクタ出力 ×3 最大電圧 DC48V+10% 最大負荷電流 0.2A
セレクタステーション インタフェース	アナログ出力 ×2 4~20mA/300Ω 又は 1~5V 選択可 デジタル入力 ×6 (外部読み込み電源 DC48V又はDC24V) デジタル出力 ×6 (最大電圧DC24V+10% 負荷電流0.1A)
FPGAタイプ識別コード*	FXVIF05B-□□ (モジュール型式末尾口内の2桁のコード)
自己診断機能	FPGA実行異常 コネクタ脱落検出 電源電圧低 バスタイムアウト
インジケータ	LED×1 モジュール状態表示 LED×16 システム状態表示
適合端子台	1794 - TB3
絶縁耐圧	AC500V 1分間 アナログ入出力端子 - FG間 AC1500V 1分間 デジタル入出力端子 - FG間
環境条件	(動作時) 周囲温度: 0 ~ 55 °C 周囲湿度: 35 ~ 95 % RH (保管時) 周囲温度: -10 ~ 70 °C 周囲湿度: 80 % RH以下 (結露なきこと)
供給電源	DC 48V±10% / 100mA以下 DC 5V±10% / 80mA以下(FLEX BUS)
衝撃/振動	15G / 2G @ 10~500Hz
外形寸法	110mmD×46mmH×94mmW

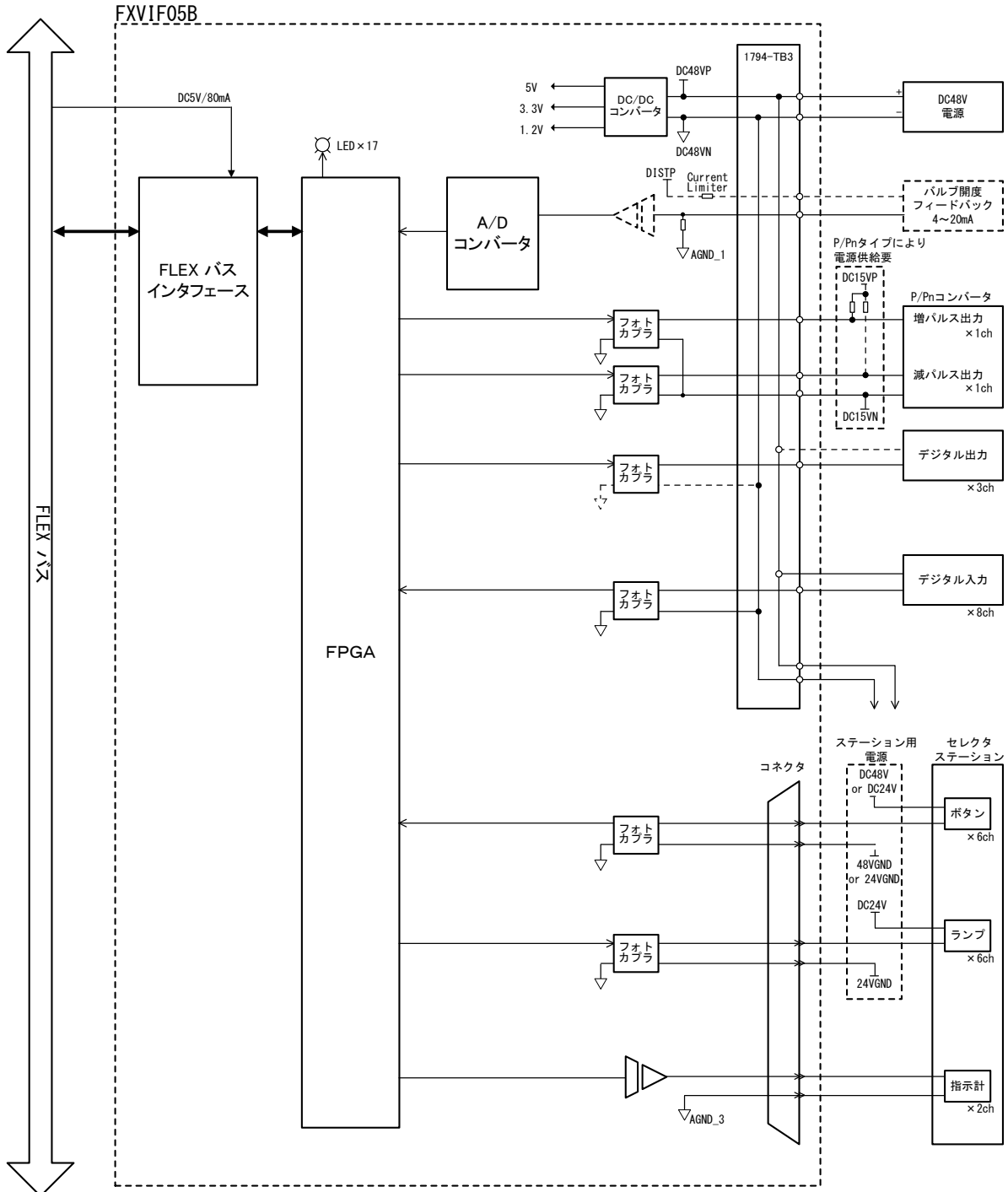
This product incorporates technology which is licensed from Rockwell Automation Technologies, Inc.  
Rockwell Automation Technologies, Inc. has not technically approved, nor does it warrant or support this product.  
All warranty and support for this product and its application is provided solely by MITSUBISHI HITACHI POWER SYSTEMS, LTD.

# FXVIF05B-□□ 操作端インタフェースモジュール

ControlNet™ FLEX I/O™ パルス出力タイプ、アナログ入力ディストリビュータタイプ、デジタル入出力 DC48V

\*ControlNet™は ControlNet International の登録商標です  
\*FLEX I/O™は Rockwell Automation 社の登録商標です

FXVIF05B-□□ ブロック図



ご使用の際は、製品に添付の取扱説明書をよくお読みの上正しくお使い下さい。  
本書の内容の一部または全部を無断で転載することは禁止されています。  
本書掲載の製品説明は、製品改良などのために実際の製品と異なる場合がありますのでご了承下さい。