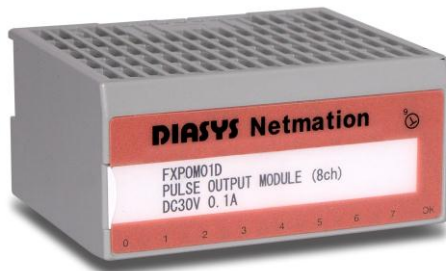


# FXPOM01D パルス出力モジュール

ControlNet™ FLEX I/O™ パルス出力, 8点

\*ControlNet™は ControlNet International の登録商標です  
\*FLEX™は Rockwell Automation 社の登録商標です



## ■ 概要

- \* パルス出力モジュール : 8点
- \* 出力パルスレート : 0.05~50Hz
- \* 2重化対応
- \* FLEX I/O™ / ControlNet™ LAN互換

項目	仕様
出力点数	8点
絶縁	個別絶縁
出力	オープンコレクタ出力
定格出力電圧/電流	DC80V / 5A
出力リーク電流	1mA以下/DC24V
出力パルスレート	0.05~50Hz (ch単位の設定可能)
自己診断機能	ウォッチドッグタイマ 電源電圧低 2重化相互監視用コネクタ脱落 バスタイムアウト
インジケータ	LED×1 3モード 緑 (正常) 黄 (待機) 赤 (異常) LED×8 黄 (オン) 消灯 (オフ)
適合端子台	1794 - TB3/TB3S 1794 - TBN/TBNF
絶縁耐圧	AC1500V 出力端子 - FG間
環境条件	(動作時) 周囲温度: 0 ~ 55 °C 周囲湿度: 35 ~ 95 % RH (保管時) 周囲温度: -10 ~ 70 °C 周囲湿度: 80 % RH以下 (結露なきこと)
供給電源	DC 24V±10% / 30mA以下 DC 5V / 80mA以下 (FLEX BUS)
衝撃/振動	15G / 2G @ 10~500Hz
外形寸法	75mmD×46mmH×94mmW

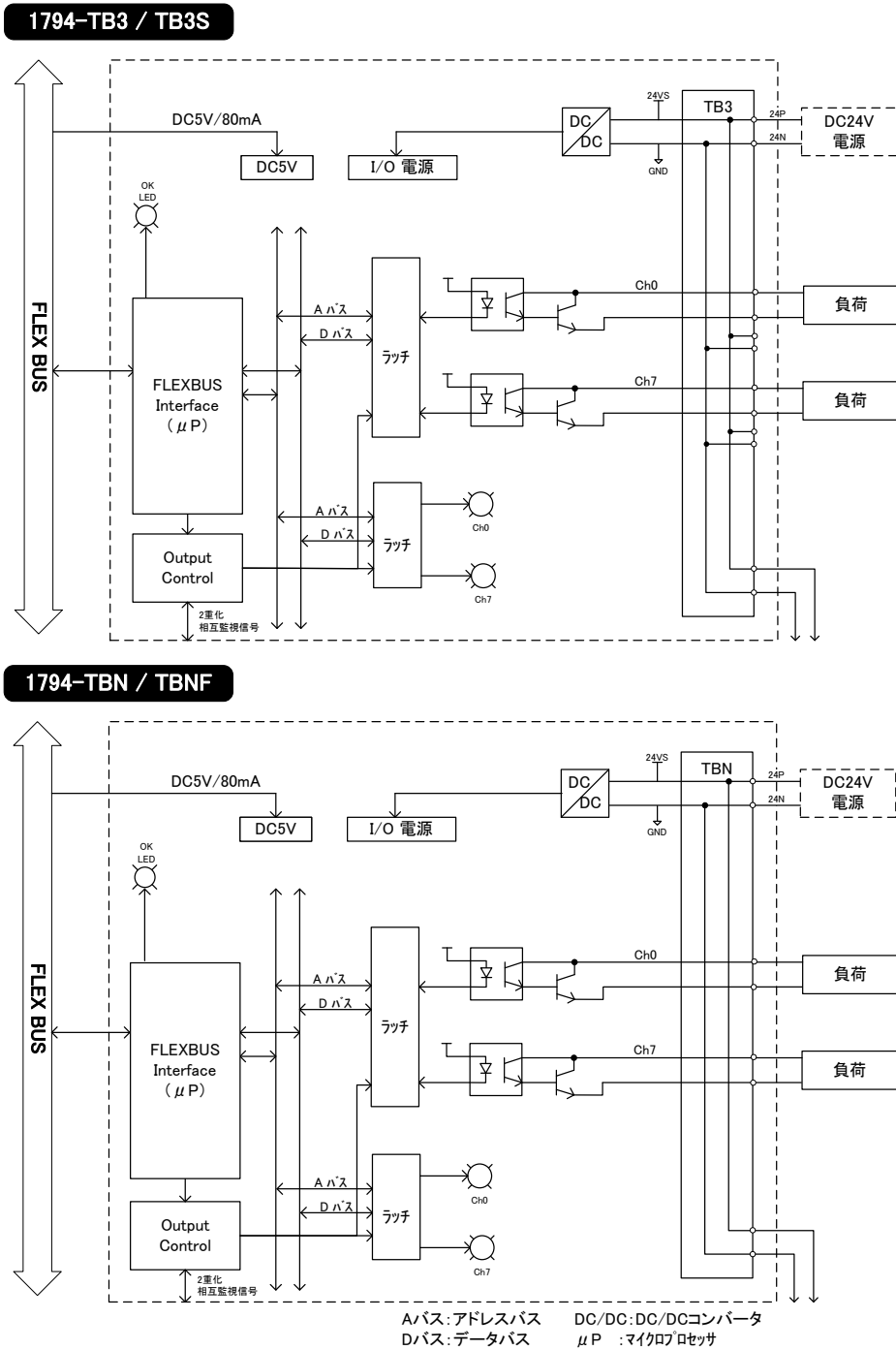
This product incorporates technology which is licensed from Rockwell Automation Technologies, Inc.  
Rockwell Automation Technologies, Inc. has not technically approved, nor does it warrant or support this product.  
All warranty and support for this product and its application is provided solely by MITSUBISHI HITACHI POWER SYSTEMS, LTD.

# FXPOM01D パルス出力モジュール

ControlNet™ FLEX I/O™ パルス出力, 8点

\*ControlNet™は ControlNet International の登録商標です  
\*FLEX™は Rockwell Automation 社の登録商標です

## FXPOM01D ブロック図



ご使用の際は、製品に添付の取扱説明書をよくお読みの上正しくお使い下さい。  
本書の内容の一部または全部を無断で転載することは禁止されています。  
本書掲載の製品説明は、製品改良などのために実際の製品と異なる場合がありますのでご了承下さい。