

## FXPIM01A パルス入力モジュール

ControlNet™ FLEX I/O™ DC24V パルス入力, 8点

\*ControlNet™は ControlNet International の登録商標です  
\*FLEX I/O™は Rockwell Automation 社の登録商標です

## ■ 概要

- \* パルス入力モジュール : 8点
- \* 入力パルスレート : 0~500Hz
- \* 定格入力電圧 : DC24V
- \* FLEX I/O™ / ControlNet™ LAN 互換

項目	仕様
入力点数	8点
絶縁	8点マイナスコモン
定格入力電圧	DC24V
定格入力電流	5mA
最小オン電流	1.8mA
入力パルスレート	0~500Hz (但しON時間が0.5msec以上あること)
入力フィルタ仕様	デジタルフィルタ 0ms, 5ms, 10ms, 50ms (プログラム選択可能, 全点一括設定)
自己診断機能	ウォッチドッグタイマ 電源電圧低 バスタイムアウト
インジケータ	LED×1 2モード 緑 (正常) 赤 (異常) LED×8 黄 (オン) 消灯 (オフ)
適合端子台	1794 - TB3/TB3S 1794 - TBN/TBNF
絶縁耐圧	AC1500V 入力端子 - FG間
環境条件	(動作時) 周囲温度: 0 ~ 55 °C 周囲湿度: 35 ~ 95 % RH (保管時) 周囲温度: -10 ~ 70 °C 周囲湿度: 80 % RH以下 (結露なきこと)
供給電源	DC 24±10% / 60mA以下 DC 5V / 80mA以下 (FLEX BUS)
衝撃/振動	15G / 2G @ 10~500Hz
外形寸法	75mmD×46mmH×94mmW

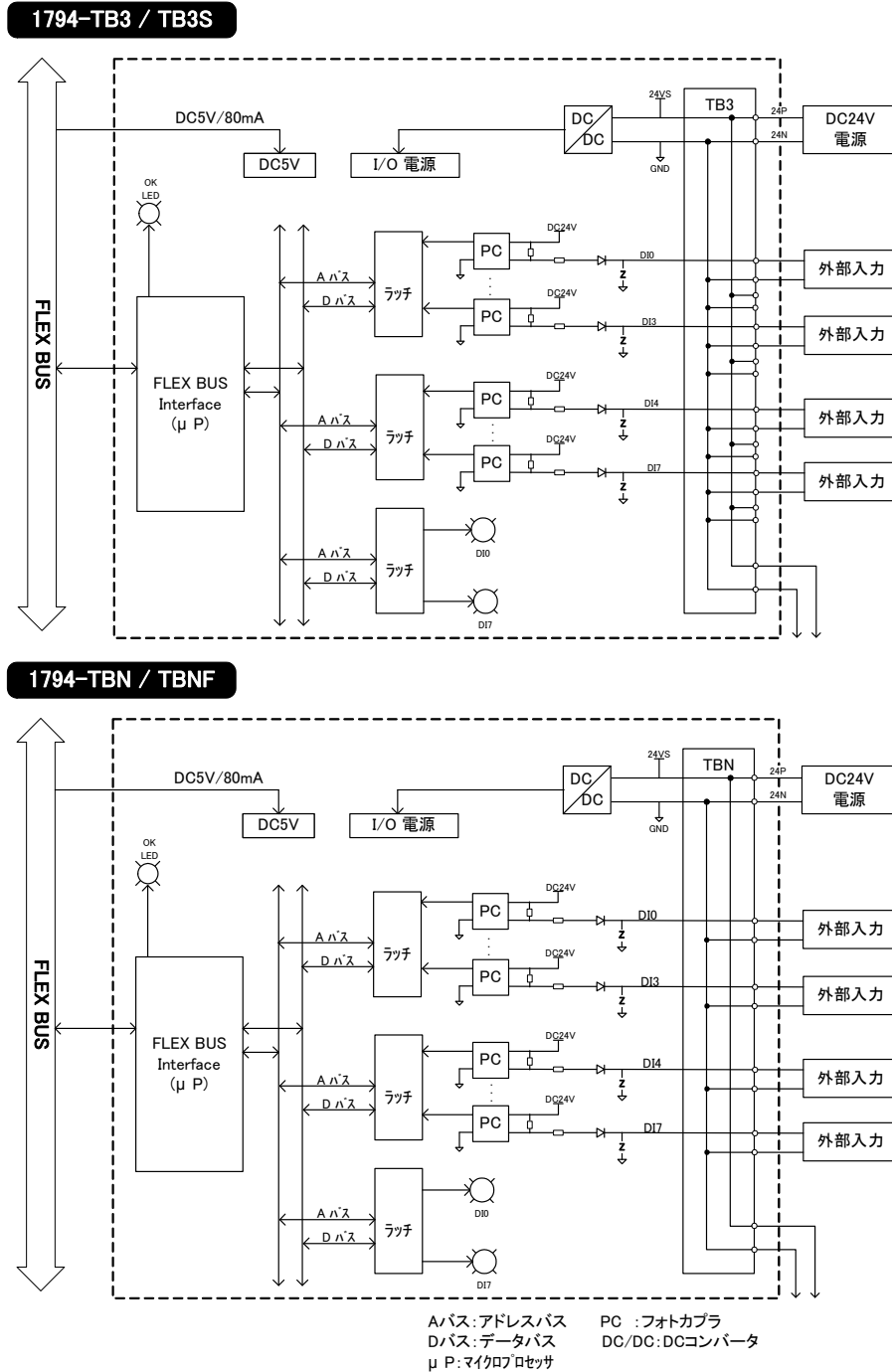
This product incorporates technology which is licensed from Rockwell Automation Technologies, Inc.  
Rockwell Automation Technologies, Inc. has not technically approved, nor does it warrant or support this product.  
All warranty and support for this product and its application is provided solely by MITSUBISHI HITACHI POWER SYSTEMS, LTD.

# FXPIM01A パルス入力モジュール

ControlNet™ FLEX I/O™ DC24V パルス入力, 8 点

\*ControlNet™は ControlNet International の登録商標です  
\*FLEX I/O™は Rockwell Automation 社の登録商標です

## FXPIM01A ブロック図



ご使用の際は、製品に添付の取扱説明書をよくお読みの上正しくお使い下さい。  
本書の内容の一部または全部を無断で転載することは禁止されています。  
本書掲載の製品説明は、製品改良などのために実際の製品と異なる場合がありますのでご了承下さい。