

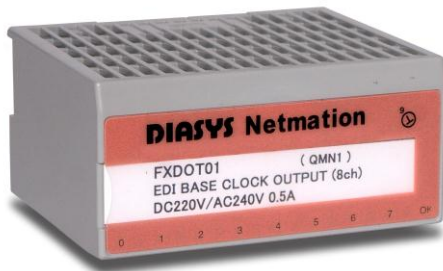
## FXDOT01 DO モジュール

ControlNet™ FLEX I/O™ タクト信号出力, 8点

\*ControlNet™は ControlNet International の登録商標です

\*FLEX I/O™は Rockwell Automation 社の登録商標です

\*PhotoMOS®は Panasonic 社の登録商標です



## ■ 概要

- \* イベントDIモジュール用  
タクト信号出力モジュール : 8点
- \* FLEX I/O™ / ControlNet™ LAN 互換

項目	仕様
タクト信号出力点数	8点
絶縁	個別絶縁
接点	無電圧A接点 PhotoMOS®リレー
出力電圧	(1794-TB3使用時) DC120V/AC120V 0.5A (1794-TBN使用時) DC220V/AC230V 0.5A
出力リーク電流	最大10μA
出力オン抵抗	最大3.2Ω
タクト信号出力周期	20sec 毎分00秒:ロングパルス(1sec) 毎分20秒:ショートパルス(100ms) 毎分40秒:ショートパルス(100ms)
自己診断機能	ウォッチドッグタイマ 電源電圧低 バスタイムアウト
インジケータ	LED×1 2モード 緑 (正常) 赤 (異常) LED×8 黄 (オン) 消灯 (オフ)
適合端子台	1794 - TB3/TB3S 1794 - TBN/TBNF
絶縁耐圧	AC1500V 出力端子 - FG間 出力チャンネル間
環境条件	(動作時) 周囲温度: 0 ~ 55 °C 周囲湿度: 35 ~ 95 % RH (保管時) 周囲温度: -10 ~ 70 °C 周囲湿度: 80 % RH以下 (結露なきこと)
供給電源	DC 24V±10% / 40mA以下 DC 5V / 80mA以下 (FLEX BUS)
衝撃/振動	15G / 2G @ 10~500Hz
外形寸法	75mmD×46mmH×94mmW

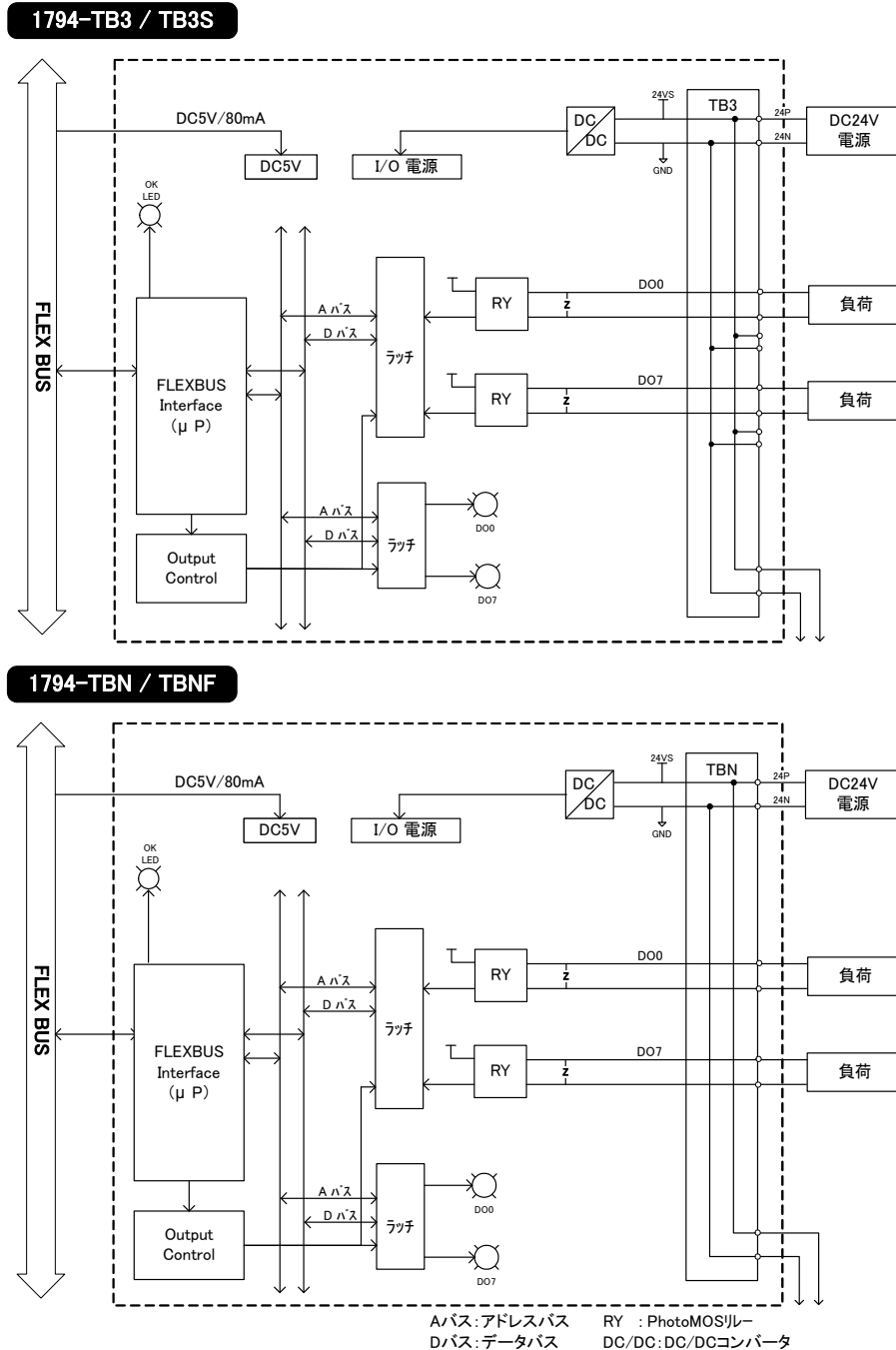
This product incorporates technology which is licensed from Rockwell Automation Technologies, Inc.  
Rockwell Automation Technologies, Inc. has not technically approved, nor does it warrant or support this product.  
All warranty and support for this product and its application is provided solely by MITSUBISHI HITACHI POWER SYSTEMS, LTD.

# FXDOT01 DO モジュール

ControlNet™ FLEX I/O™ タクト信号出力, 8 点

\*ControlNet™ は ControlNet International の登録商標です  
 \*FLEX I/O™ は Rockwell Automation 社の登録商標です  
 \*PhotoMOS® は Panasonic 社の登録商標です

## FXDOT01 ブロック図



ご使用の際は、製品に添付の取扱説明書をよくお読みの上正しくお使い下さい。  
 本書の内容の一部または全部を無断で転載することは禁止されています。  
 本書掲載の製品説明は、製品改良などのために実際の製品と異なる場合がありますのでご了承下さい。