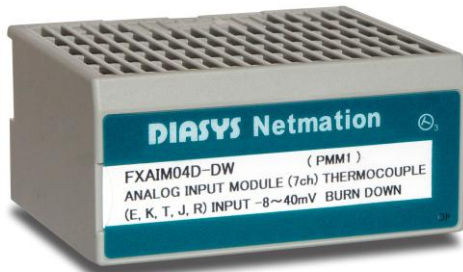


FXAIM04D-DW AI モジュール

ControlNet™ FLEX I/O™ 熱電対入力, 7点

*ControlNet™ は ControlNet International の登録商標です
*FLEX I/O™ は Rockwell Automation 社の登録商標です



■ 概要

- * 熱電対入力モジュール : 7点
 - T,R,J,K,Eタイプ対応
 - -8~40mVフルスケール
 - 断線時バーンダウン
- * 冷接点補償RTD(Pt100Ω)入力 : 1点
- * ADコンバータ2重化
- * FLEX I/O™ / ControlNet™ LAN 互換

| 項目 | 仕様 |
|--|---|
| 入力点数 熱電対入力 冷接点補償入力 | 7点 1点 |
| 絶縁 | 個別絶縁 |
| 入力レンジ | T : -200~ 400℃ R : - 50~1768℃ J : -114~ 677℃ K : -163~ 909℃ E : - 99~ 909℃ RTD : - 10~ 100℃ |
| 分解能 | 16bit |
| 入力インピーダンス | 5MΩ以上 |
| データフォーマット | 16bit 2の補数 |
| ADコンバータ | 2重化 上位ロジックによる選択方式 |
| 変換タイプ | 連続近似 |
| 変換レート | 5μs/ch |
| データ更新時間 | 50ms |
| 相対精度 | ± 0.1%FSD |
| 温度ドリフト | ± 100ppm / °C以下 |
| 入力フィルタ仕様 (1)アナログフィルタ (2)デジタルフィルタ | 約2ms 0ms, 50ms, 100ms, 500ms (プログラム選択可能, 全点一括設定) |
| 断線検知 | 断線時上限移動 |
| 自己診断機能 | ウォッチドッグタイマ 電源電圧低 バスタイムアウト |
| インジケータ | LED×1 2モード 緑(正常) 赤(異常) |
| 適合端子台 | 1794 - TB3/TB3S 1794 - TBN/TBNF |
| 絶縁耐圧 | AC500V 入力端子 - FG間 入力チャンネル間 |
| 環境条件 | (動作時) 周囲温度: 0 ~ 55 °C 周囲湿度: 35 ~ 95 % RH (保管時) 周囲温度: -10 ~ 70 °C 周囲湿度: 80 % RH以下 (結露なきこと) |
| 供給電源 | DC24V±10% / 60mA以下 DC5V / 80mA以下 (FLEX BUS) |
| 衝撃/振動 | 15G / 2G @ 10~500Hz |
| 外形寸法 | 75mmD×46mmH×94mmW |

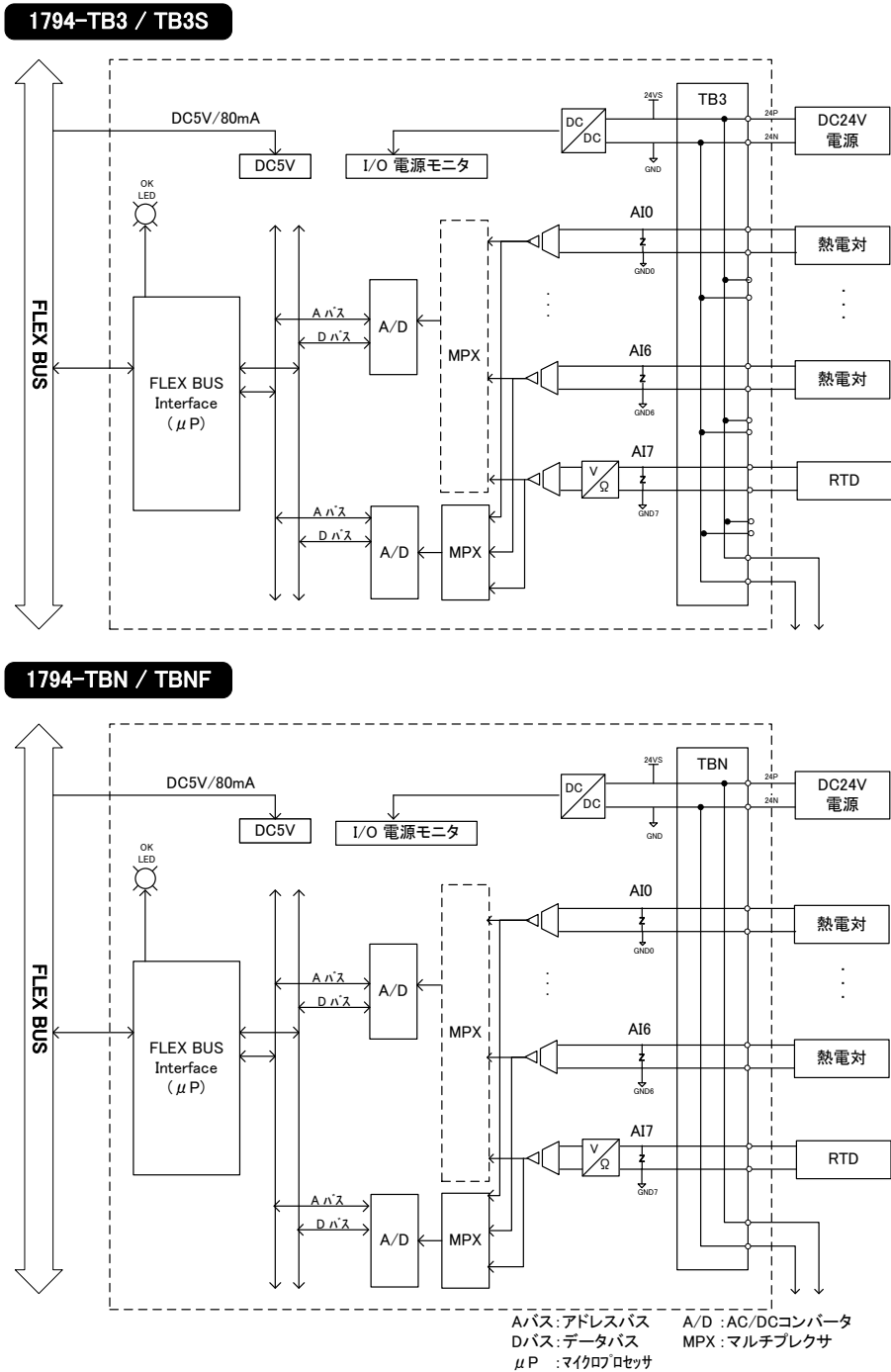
This product incorporates technology which is licensed from Rockwell Automation Technologies, Inc.
Rockwell Automation Technologies, Inc. has not technically approved, nor does it warrant or support this product.
All warranty and support for this product and its application is provided solely by MITSUBISHI HITACHI POWER SYSTEMS, LTD.

FXAIM04D-DW AI モジュール

ControlNet™ FLEX I/O™ 熱電対入力, 7 点

*ControlNet™ は ControlNet International の登録商標です
*FLEX I/O™ は Rockwell Automation 社の登録商標です

FXAIM04D-DW ブロック図



ご使用の際は、製品に添付の取扱説明書をよくお読みの上正しくお使い下さい。
本書の内容の一部または全部を無断で転載することは禁止されています。
本書掲載の製品説明は、製品改良などのために実際の製品と異なる場合がありますのでご了承下さい。