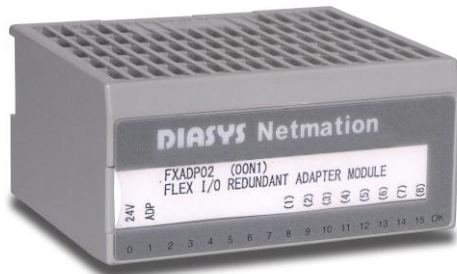


# FXADP02 2重化アダプタモジュール

FLEX I/O™ FXCPU03 用 2重化アダプタ

\*ControlNet™は ControlNet International の登録商標です  
\*FLEX I/O™は Rockwell Automation 社の登録商標です



## ■ 概要

- \* FLEX I/O™バス2重化インターフェース
- \* FXCPU03と組み合わせて使用
- \* 最大 40 FLEX I/O™モジュールと接続可
- \* FLEX I/O™バスインターフェース ×1
- \* FLEX I/O™拡張バスインターフェース ×3
- \* LED状態表示

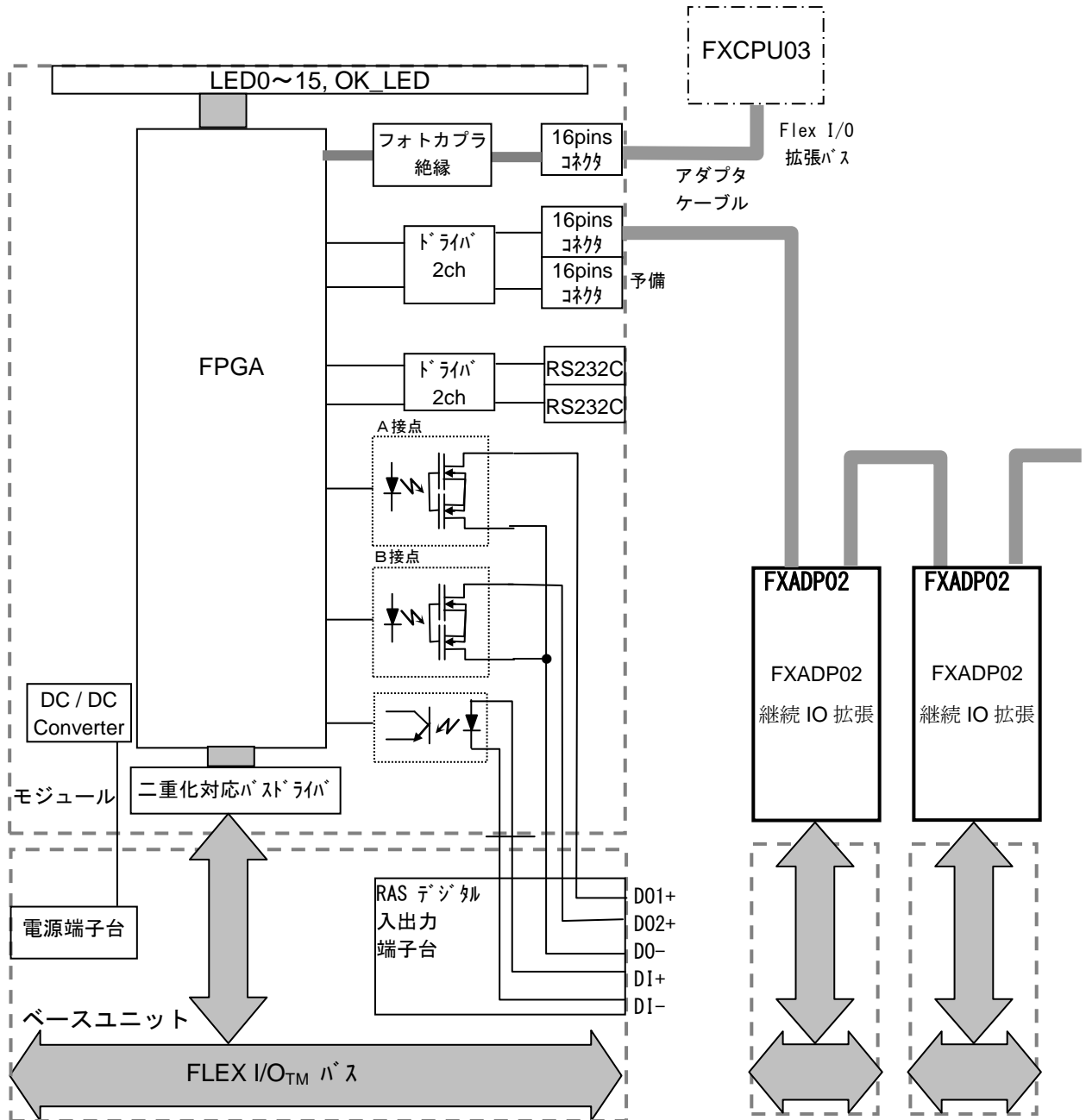
項目	仕様
対応可能 I/Oモジュール数	FLEX I/O™ 最大 8モジュール
機能	FLEX I/O™入出力 FXCPU03 2重化対応
インターフェース	FLEX I/O™バス I/F ×1 FLEX I/O™拡張バス I/F ×3 (RS232C I/F ×2ch : 保守用)
	RASデジタル入力 ×1 フォトカプラ絶縁 入力定格電圧/電流:DC48V/5.6mA
	RASデジタル出力 ×1a接点 フォトモスリレー 出力定格電圧/電流:DC48V/120mA
	RASデジタル出力 ×1b接点 フォトモスリレー 出力定格電圧/電流:DC48V/120mA
自己診断機能	アダプタケーブル監視
インジケータ	ステータスLED(OK_LED) 制御モード(緑) 待機モード(黄) CPUとの接続不良(赤/赤点滅) アダプタ電源断またはCPU重故障(消灯) I/Oモジュール正常 : LED8~15 DC24V電源正常 : LED0 (アダプタ)DC5V電源正常 : LED1 (FXCPU01A)DC5V電源正常 : LED2
FLEX I/O™供給電源	最大 DC5V/640mA
環境条件	(動作時) 周囲温度: 0 ~ 55 °C 周囲湿度: 35 ~ 95 % RH (保管時) 周囲温度: -10 ~ 70 °C 周囲湿度: 80 % RH以下 (結露なきこと)
供給電源	DC 24±10% / typ. 0.6A
衝撃/振動	15G / 2G @ 10~500Hz
外形寸法	モジュール 75mmD×46mmH×94mmW ベースユニット 49mmD×94mmH×94mmW

# FXADP02 2重化アダプタモジュール

FLEX I/O™ FXCPU03 用 2重化アダプタ

\*ControlNet™は ControlNet International の登録商標です  
\*FLEX I/O™は Rockwell Automation 社の登録商標です

FXADP02ブロック図

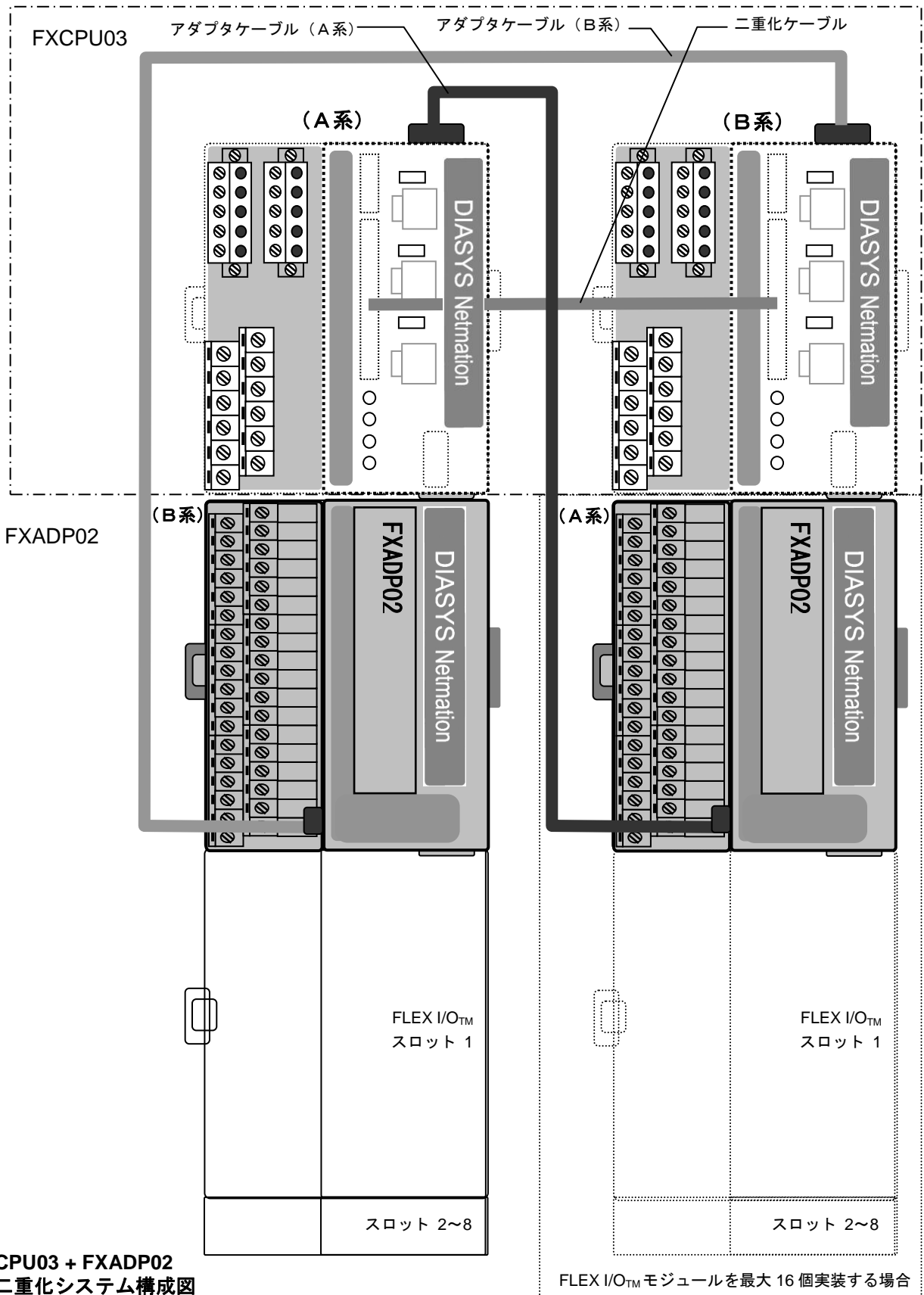


ご使用の際は、製品に添付の取扱説明書をよくお読みの上正しくお使い下さい。  
本書の内容の一部または全部を無断で転載することは禁止されています。  
本書掲載の製品説明は、製品改良などのために実際の製品と異なる場合がありますのでご了承下さい。

# FXADP02 2重化アダプタモジュール

FLEX I/O™ FXCPU03 用 2重化アダプタ

\*ControlNet™ は ControlNet International の登録商標です  
\*FLEX I/O™ は Rockwell Automation 社の登録商標です

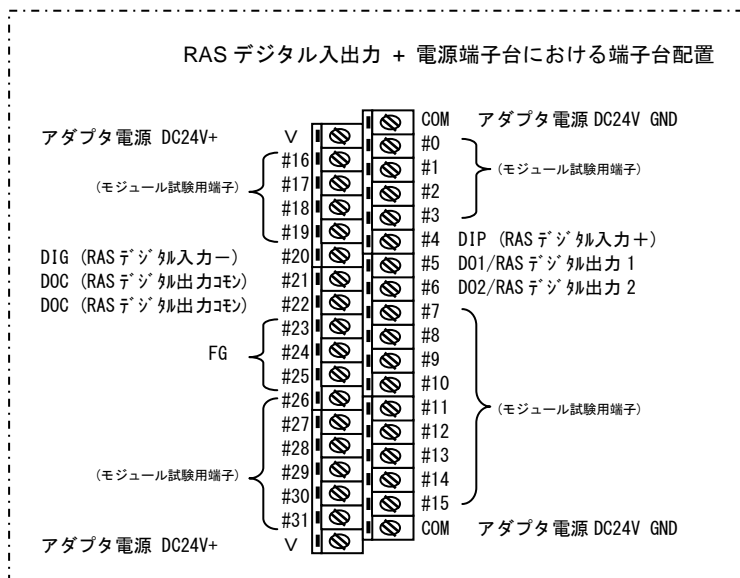
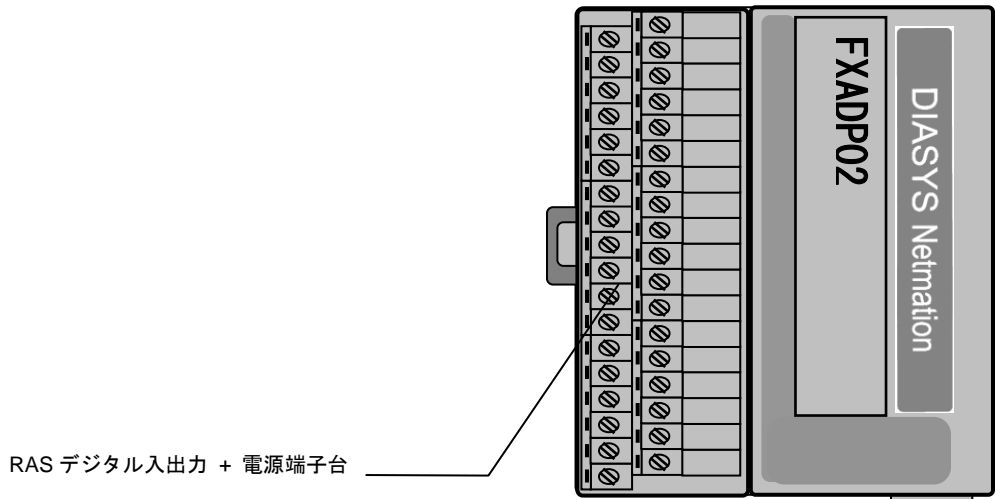


# FXADP02 2重化アダプタモジュール

FLEX I/O™ FXCPU03 用 2重化アダプタ

\*ControlNet™ は ControlNet International の登録商標です  
\*FLEX I/O™ は Rockwell Automation 社の登録商標です

## FXADP02



FXADP02 ベースユニット端子台配列図

ご使用の際は、製品に添付の取扱説明書をよくお読みの上正しくお使い下さい。  
本書の内容の一部または全部を無断で転載することは禁止されています。  
本書掲載の製品説明は、製品改良などのために実際の製品と異なる場合がありますのでご了承下さい。