

# FXCPU03 CPU モジュール

FLEX I/O™ CPU モジュール 最大 40 I/O モジュール対応

\*FLEX I/O™ は Rockwell Automation 社の登録商標です



## ■ 概要

- \* マイクロプロセッサ(SH-4)
- \* 64~256 Mbytes SDRAM(ECC)
- \* FLEX I/O™ バスインターフェース
- \* FLEX I/O™ 拡張バスインターフェース
- \* Ethernet インタフェース ×3
- \* CAN インタフェース ×2
- \* EIA/RS-232C インタフェース ×1
- \* CPU 自己診断機能
- \* CPU ステータス表示
- \* 二重化対応

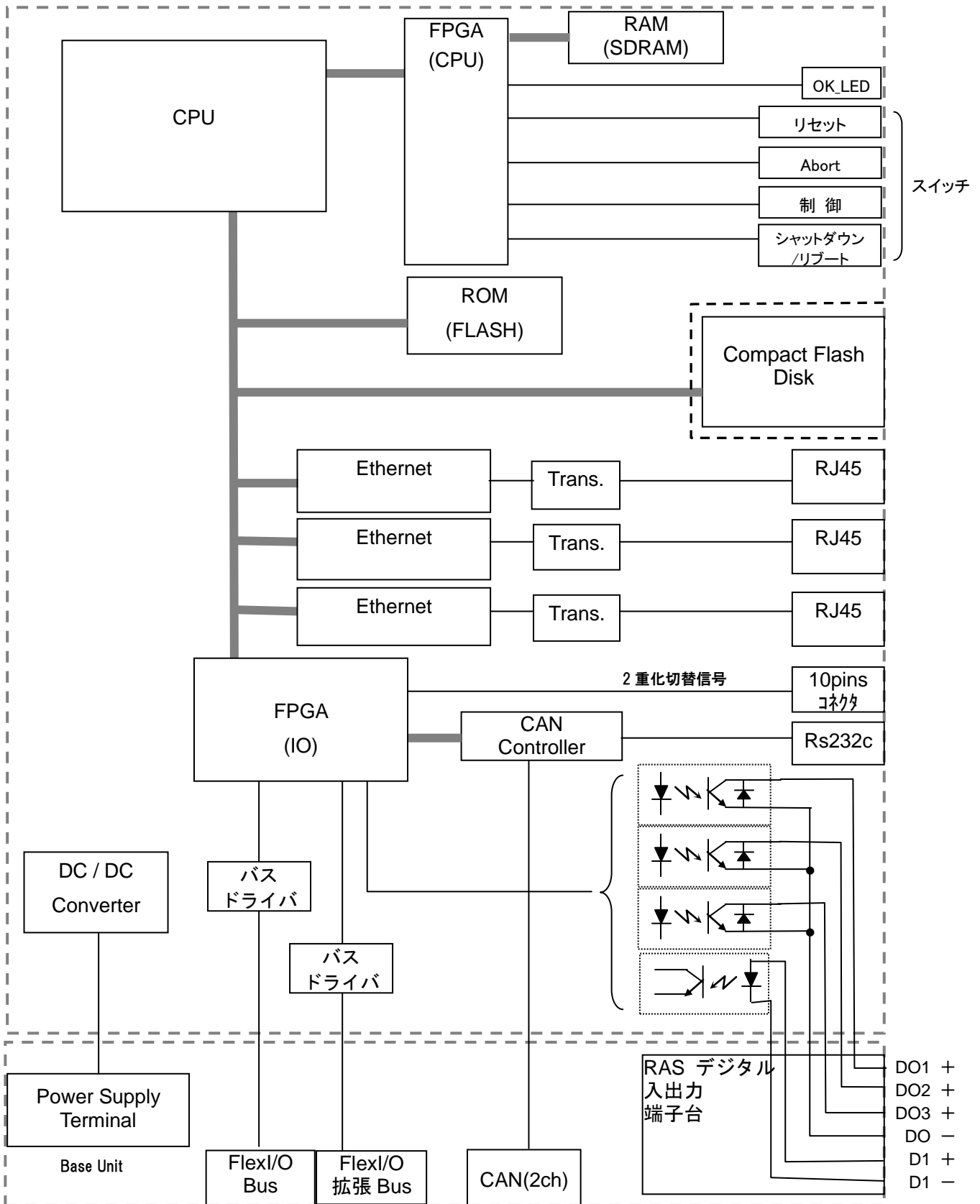
項目	仕様
最大接続I/Oモジュール	40モジュール(FXADP02使用)
CPU	SH4マイクロプロセッサ
CPUクロック	240MHz
CPU外部バスクロック	33MHz
ブートROM	512KB
コンパクトフラッシュ	64MB ~ 256MB(IDEバスモード) 256MB標準 ※DIASYS指定品を使用のこと
メインメモリ	64MB ~ 256MB(SDRAM) 128MB ECC付 標準実装
データ保護機能	ECC (1ビットエラー自動訂正) モード標準
インタフェース	- FLEX I/O™ バス I/F ×1 - FLEX I/O™ 拡張バス I/F ×1 - Ethernet I/F ×3 (10/100Base-TX) - CAN I/F ×2 - シリアルI/F ×1 (EIA/RS-232C) - RASデジタル入力 ×1 (フォトカプラ絶縁, 最大DC48V, 5.6mA) - RASデジタル出力 ×3 (フォトカプラ絶縁, 最大DC48V, 120mA)
CPU自己診断機能	CPUウォッチドッグタイマ 電源供給監視 コネクタ監視 クロック監視
CPUステータス表示 (OK_LED)	CPU制御モード (緑) CPU待機モード (黄) CPUオフラインモード (赤) CPU異常 (消灯)
ユーザインタフェース	押しボタン (操作用) ・ RESET ・ ABORT ・ 制御切替 ・ シャットダウン / リポート
内部バス	PCIBUS互換
環境条件	(動作時) 周囲温度: 0 ~ 55 °C 周囲湿度: 35 ~ 95 % RH (保管時) 周囲温度: -10 ~ 70 °C 周囲湿度: 80 % RH以下 (結露なきこと)
供給電源	DC 24V ±10% / typ 1.0 A
外形寸法	モジュール 140 mmD × 46 mmH × 94 mmW ベースユニット 38 mmD × 92 mmH × 94 mmW ※突起物含む

# FXCPU03 CPU モジュール

FLEX I/O™ CPU モジュール 最大 40 I/O モジュール対応

\*FLEX I/O™ は Rockwell Automation 社の登録商標です

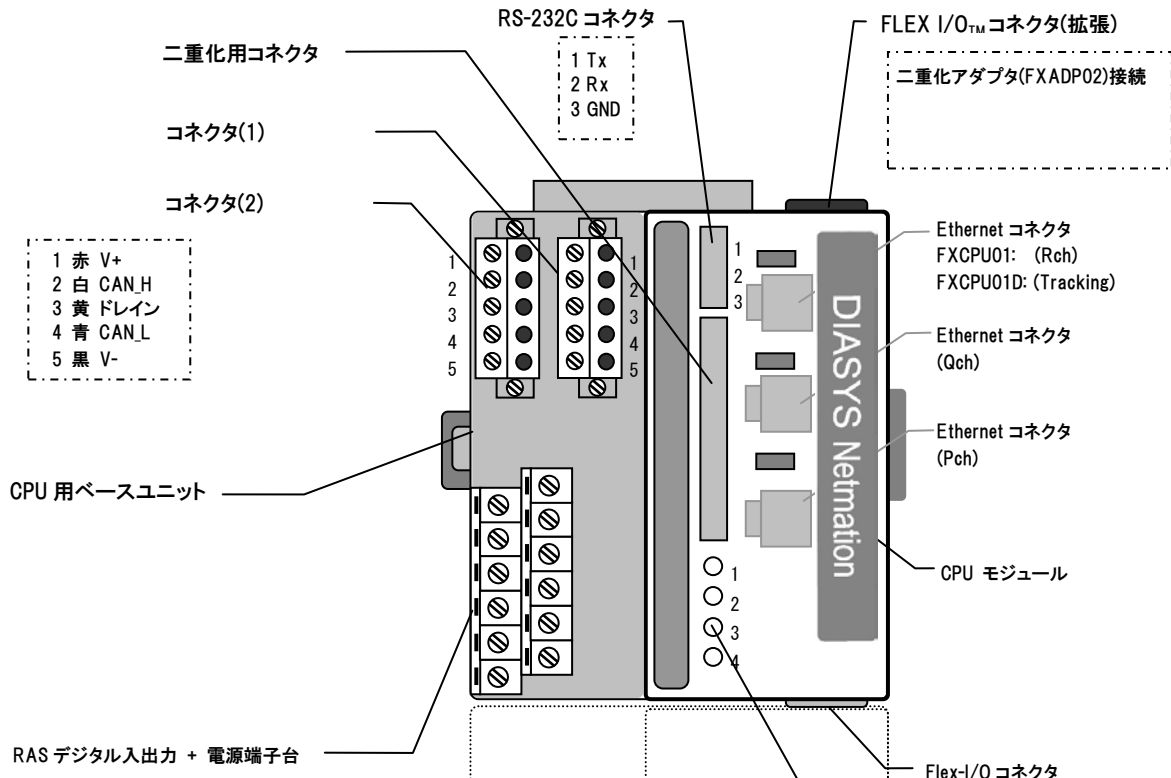
## FXCPU03 ブロック図



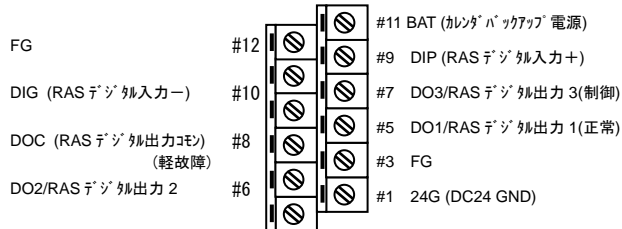
# FXCPU03 CPU モジュール

FLEX I/O™ CPU モジュール 最大 40 I/O モジュール対応

\*FLEX I/O™ は Rockwell Automation 社の登録商標です

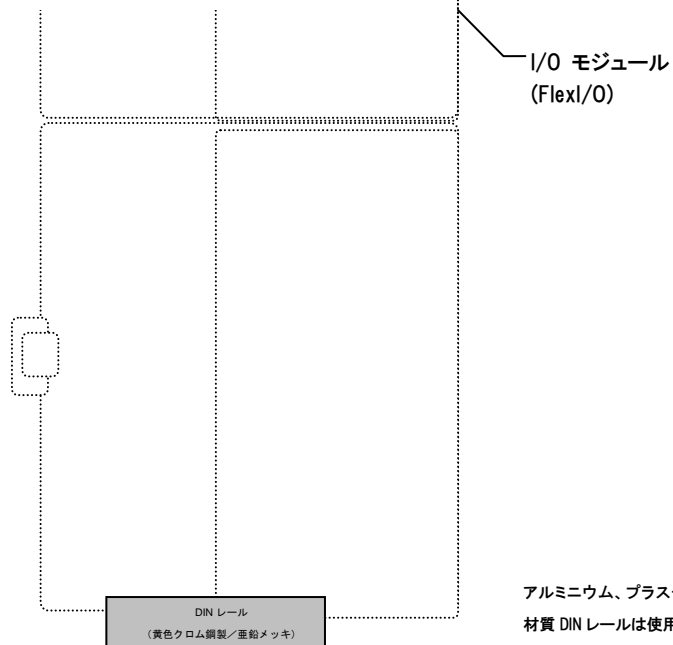


## RAS デジタル入出力 + 電源端子台に於ける端子台配置



- 押しボタンスイッチ
- 1 リセット
  - 2 CPU アボート
  - 3 二重化切替(制御)
  - 4 ショットダウン(CPU 停止)

**FXCPU03**  
CPU モジュールコネクタ名称  
及び  
ベースユニット端子台配列図



アルミニウム、プラスチック、等、非電導通  
材質 DIN レールは使用しないでください。