

CPIOS01 SIOS モジュール

CompactPCI / D-Ring インタフェースカード

■概要



- *機能 : PCIシステムコントローラ
D-Ringインターフェース
- *CPU : Renesas HD6417751RBG240V
(SH4-7751R)
CPUクロック : 240MHz
CPU外部バスクロック : 80MHz
- *ブートROM : 512kB
- *メインメモリ : DDR3-SDRAM DDR3-667
2Gbit 16bit幅 (ECC対応)

CPIOS01 SIOS モジュール

CompactPCI / D-Ring インタフェースカード

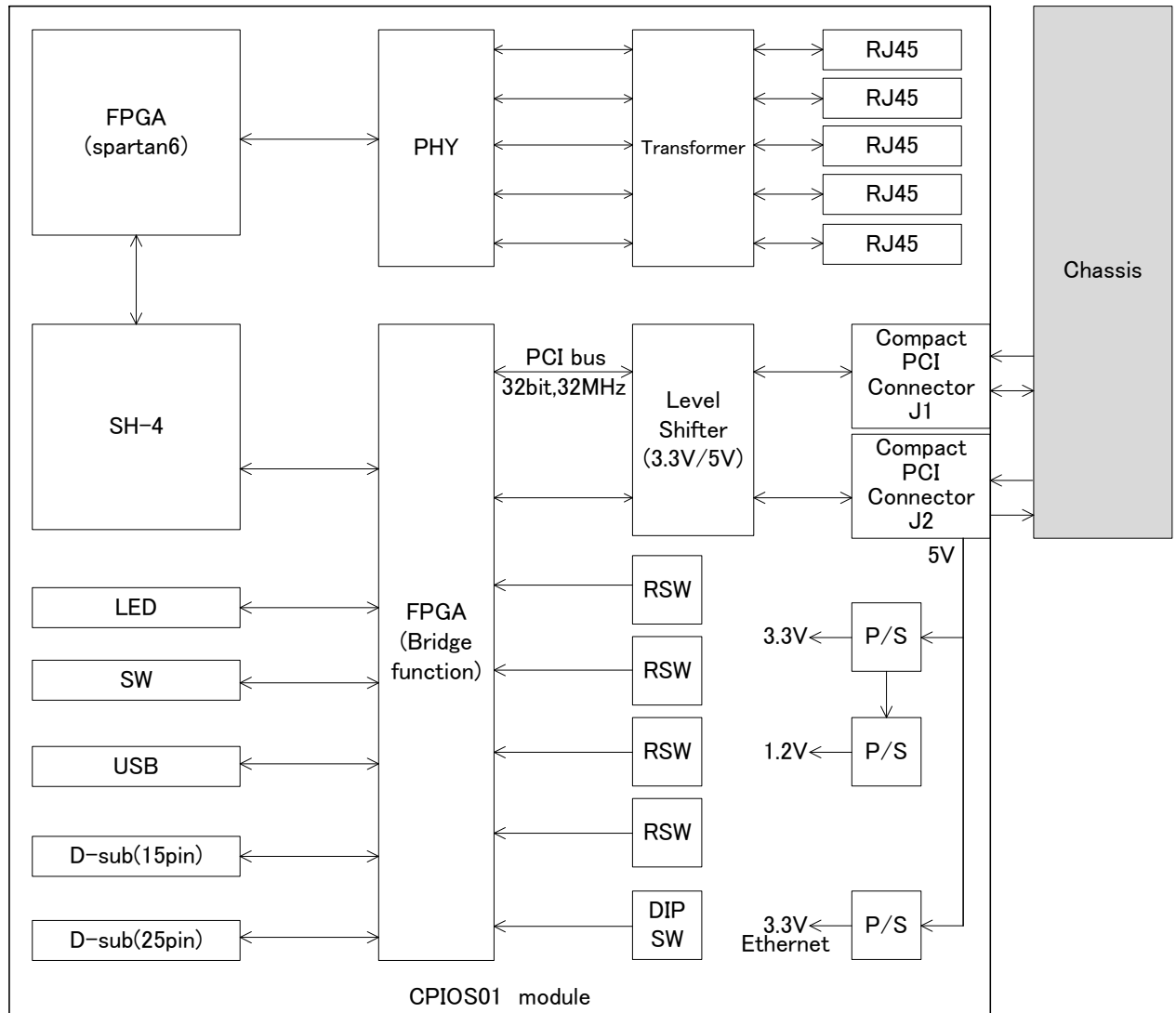
■仕様

項目		定格/性能
コントローラ		Renesas Electronics SH4/240MHz Xilinx Spartan6 XC6SLX150
通信レート		1000Mbps/1000BASE-T
メインメモリ1		DDR-667 2GB (DDR3-800拡張可、ECC対応)
メインメモリ2		DDR-667 2GB (DDR3-800拡張可、ECC対応)
外部インターフェース		Ethernet(1000Mbps) :2点 Ethernet(100Mbps) :3点 (未使用) USB mini-B :1点 プッシュスイッチ :3点 (On-line/shutdown, 制御選択, Reset) トグルスイッチ :1点 (オンライン/シャットダウン選択) D-sub(25pin) :1点 (二重化ステータスインターフェース) P/C絶縁 D-sub(15pin) :1点 (CPU正常信号, 拡張DIO, EDI時刻合わせ) P/C絶縁
オンボードスイッチ		ロータリースイッチ :4点 (4bit_ノードNo指定) スライドスイッチ :1点 (8bit CPUシングル/起動制御優先、 タイムサーバDI割り込み許可、PRSR#出力許可、 CLKエラーチェック、FPGAエラーチェック、 CPSIO01/02互換モード)
自己診断機能		電源チェック (3.3V, 1.8V, 1.5V, 1.23V) クロックデビエーションチェック ハートビートチェック CRCチェック(FPGA) ECCエラーチェック CPUクロック停止チェック WDTチェック PCIバス異常チェック
保護機能 (供給電源保護)		過電圧保護 過電流保護 リアルタイムクロック用電源バックアップ110時間
インジケータ		7セグメント LED :1点 (赤) 動作モード表示 LED :1点 (赤/緑) 異常ステータス表示 LED :1点 (赤/緑) Power LED :1点 (赤/緑) コンパクトフラッシュ アクセス LED :1点 (赤/緑)
適合シャーシ		CPCHS01、CPCHS02、CPCHS11、CPCHS21
供給電源		DC5V ±5% (バックプレーン供給)
環境条件	モジュール周囲温度	(動作時) -5~60°C (保管時) -25~85°C
	モジュール周囲湿度	10~95%RH 以下 (結露なきこと)
耐振動		3.5mm at 5Hz to 8.4Hz 1G at 8.4Hz to 150Hz
耐衝撃		15G 11ms
消費電流		3.8A以下
重量		0.40kg
外形寸法		174.4mmD x 128.7mmH x 60.6mmW (突起部除く)

CPIOS01 SIOS モジュール

CompactPCI / D-Ring インタフェースカード

■ブロック図



- RJ45 : Registered jack 45
- PHY : Physical layer chip
- FPGA : Field programmable gate array
- PCI : Peripheral component interconnect
- P/S : Power supply
- RSW : Rotary switch
- DIP SW : Dual In-line package switch
- LED : Light Emitting Diode
- SW : Switch
- USB : Universal serial bus
- D-sub : D-subminiature

ご使用の際は、製品に添付の取扱説明書をよくお読みの上正しくお使い下さい。
 本書の内容の一部または全部を無断で転載することは禁止されています。
 本書掲載の製品説明は、製品改良などのために実際の製品と異なっている場合がありますのでご了承下さい。
 文中に記載されている他社の製品名、サービス名等はそれぞれ各社の商標です。