

CPETH02 インタフェースカード

CompactPCI 10M/100M Ethernet インタフェースカード (2ポート)



■ 概要

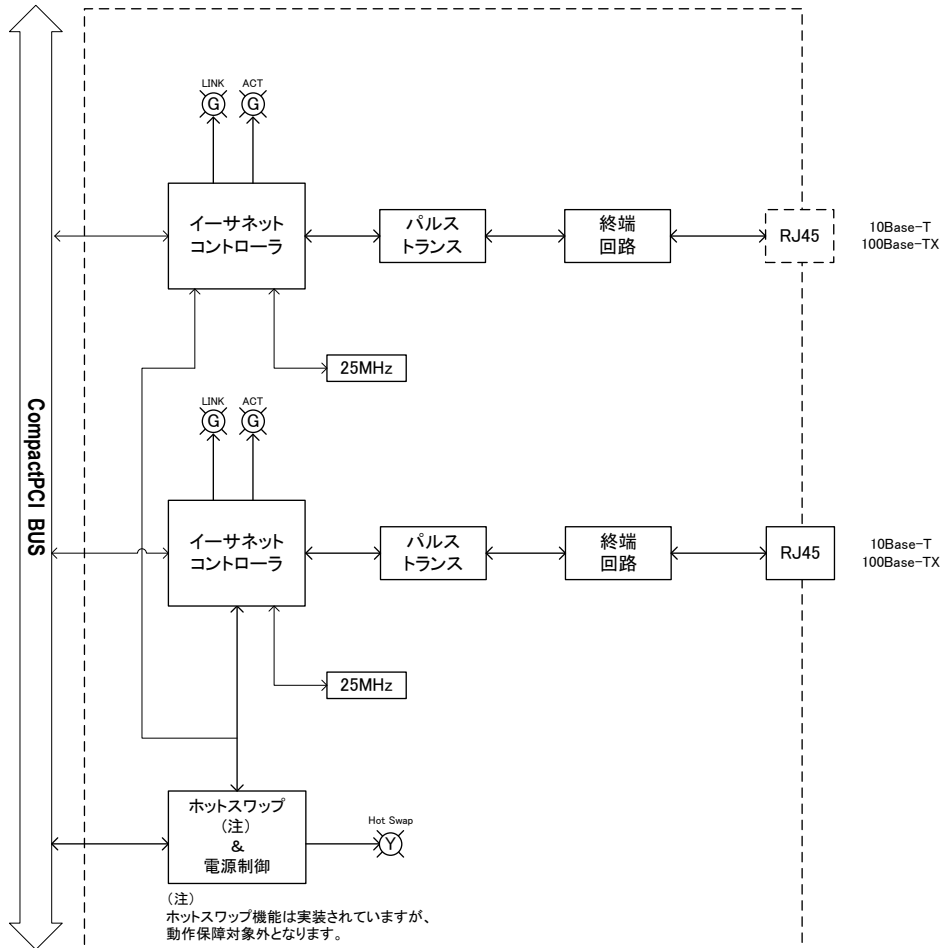
- * 133Mbps CompactPCIバス
- * IEEE802.3 10BASE-T/100BASE-TX
仕様準拠

項目	仕様
コントローラ	Intel 82559/25MHz
通信レート規格	10Mbps/10BASE-T 100Mbps/100BASE-TX
内部データバッファ	3KB/送信データ 3KB/受信データ
シリアルEEPROM	1kbit(64×16) MACアドレス、初期設定情報用
外部インタフェース	RJ45 コネクタ ×2
PCI 割り込み	割り込入力 ×1
ユーザーインタフェース	LED (通信情報用) ×2 (各ポート) ・ リンク中 ・ 制御中
バス規格	PCIローカルバス仕様 R2.1準拠 PICMG2.0 R2.1 IEEE802.3
環境条件	(動作時) 周囲温度: 0 ~ 55 °C 周囲湿度: 35 ~ 95 % RH (保管時) 周囲温度: -10 ~ 70 °C 周囲湿度: 80 % RH以下 (結露なきこと)
供給電源	DC 5V ±5% / typ 0.1 A DC 3.3V ±5% / typ 0.25 A
外形寸法	174 mmD×128 mmH×20 mmW (3U×1スロット)

CPETH02 インタフェースカード

CompactPCI 10M/100M Ethernet インタフェースカード (2ポート)

CPETH02 ブロック図



ご使用の際は、製品に添付の取扱説明書をよくお読みの上正しくお使い下さい。
 本書の内容の一部または全部を無断で転載することは禁止されています。
 本書掲載の製品説明は、製品改良などのために実際の製品と異なる場合がありますのでご了承下さい。